

[12] 实用新型专利说明书

[21] ZL 专利号 00210950.6

[45] 授权公告日 2001 年 1 月 24 日

[11] 授权公告号 CN 2416278Y

[22] 申请日 2000.3.2 [24] 颁证日 2000.11.18
 [73] 专利权人 沈阳重型机械集团公司减速机厂
 地址 110025 辽宁省沈阳市铁西区兴华北街 8 号
 [72] 设计人 虞忠顺 赵忠甫 庞润秋
 苗建平 周兰泽 赵宏

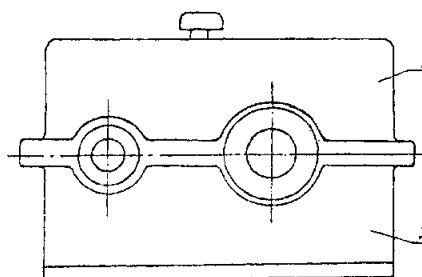
[21] 申请号 00210950.6
 [74] 专利代理机构 沈阳杰克专利事务所
 代理人 杨光

权利要求书 1 页 说明书 2 页 附图页数 2 页

[54] 实用新型名称 中硬齿面双圆弧齿型磨煤机减速机

[57] 摘要

一种用于机械工业行业中的中硬齿面双圆弧齿型磨煤机减速机,由机盖、机体、轴轮、粗轴、大轴承、齿圈、轮芯等组成,在粗轴上安装大轴承,在大轴承上安装轮芯和齿圈,并用销钉将齿圈固定在轮芯上,再将其整体安装在机体上,在轴轮上安装小轴承,再将其整体安装在机体上,使其轴轮的齿与齿圈啮合,再将机盖安装在机体上。该装置构思新颖、设计独特、性能可靠、接触强度提高、抗弯强度提高、传动平稳、噪声减小。



ISSN 1008-4274

1、一种中硬齿面双圆弧齿型磨煤机减速机，由机盖、机体、轴轮、小轴承、粗轴、大轴承、齿圈、销钉、轮芯组成，其特征是：在粗轴上安装大轴承，在大轴承上安装轮芯和齿圈，并用销钉将齿圈固定在轮芯上，再将其整体安装在机体上，在轴轮上安装小轴承，再将其整体安装在机体上，使其轴轮的齿与齿圈啮合，再将机盖安装在机体上。

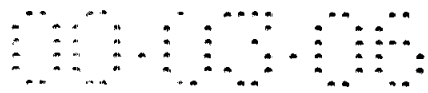
中硬齿面双圆弧齿型磨煤机减速机

本实用新型涉及机械工业行业中用于火力发电厂辅机的一种专用减速设备。

目前，国内外用于火力发电厂辅机的专用减速设备解决的很不理想。一般发电厂的磨煤机减速机以采用渐开线软齿面、单圆弧齿型软齿面和渐开线硬齿面三种类型的减速机居多，前两种实践验证使用寿命短，维修更换备件频繁，直接影响发电，很不理想。渐开线硬齿面减速机是发达国家普遍使用的设备，的确很理想，但是制造难度大，不仅要有大量的镍、铬、钼元素，而且要有多种规格的渗碳淬火设备和不同型号的高精度磨齿机及其相关的检测仪器，更要有造价昂贵的恒温车间，因此，大量制造渐开线硬齿面减速机绝非易事，它的造价将是软齿面减速机的 2.5-3 倍之多，如此昂贵的产品发电厂很难以承受，就当前我国民用工业的经济水平，广泛推行高精度渐开线硬齿面减速机是很不现实的。因此研制一种中硬齿面双圆弧齿型磨煤机减速机一直是国内外急待解决的科研课题。

本实用新型的目的就是为了提供一种构思科学新颖、设计精巧独特、工艺简单易行、产品性能可靠、价格低廉、接触强度成倍提高、抗弯强度提高、传动平稳、噪声减小、冶炼淬透好、提高机械性能、沿齿长接触率达到目的 100% 的中硬齿面双圆弧齿型磨煤机减速机。

本实用新型的目的是这样实现的：整个装置由机盖、机体、轴轮、小轴承、粗轴、大轴承、齿圈、销钉、轮芯组成，在粗轴上安装大轴承，在大轴承上安装轮芯和齿圈，并用销钉将齿圈固定在轮芯上，再将其整体安装在机体上，在轴轮上安装小轴承，再将其整体安装在机体上，使其轴轮的齿与齿圈啮合，再将机盖安装在机体上。本实用新型的要点在于它的结构形式及工作原理。其工作原理及操作方法是：工作原理为基本齿轮机械传动原理，轴轮带动大齿轮转动，通过齿数差实现减速目的。安装时将轴轮通过联轴器与电机相联，粗轴与磨煤机主轴相联，按技术数据达到安装要求，并向机体内注入润滑油。安装完毕后，先点动空负荷试车，然后再加负荷。双圆弧中硬齿面的磨煤机减速机就是为了解决因减速机故障造



成电厂停机而不能确保整个电网供电的严重事故而设计的。从其啮合原理上讲，较单圆弧其瞬时接触点滚动形式的接触线增加为两条接触线，而渐开线和单圆弧则均为一条接触线，因此其接触强度成倍提高。双圆弧齿型由于齿根增后，轮齿沿齿高方向接近等弯曲强度，实验证明，在外形尺寸和材料相同时，它的抗弯强度可提高 50%以上，而且传动平稳，噪声减小 5-10 分贝。再者，选用自行冶炼淬透好，中硬齿面，轴轮硬度 320-360HB，大齿轮硬度达 269-302HB 的材料，经实践验证，可提高机械性能 20%以上。另外设有专用跑合装置，出厂前对该减速机进行运动跑合，使其沿齿长接触率达到目的 100%，沿齿高达到 80%以上，是独有的研齿技术。中硬齿面双圆弧齿轮减速机性能优越，价格低廉，完全可以替代渐开线硬齿面减速机。

本实用新型的具体结构由以下实施例及其附图给出。

图 1 是本实用新型的结构示意图。

图 2 是图 1 的部件结构示意图。

图 3 是图 2 的局部剖视图。

图 4 是图 3 的 A 向视图。

参照附图，整个装置由 机盖 1、机体 2、轴轮 3、小轴承 4、粗轴 5、大轴承 6、齿圈 7、销钉 8、轮芯 9 组成，在粗轴 5 上安装大轴承 6，在大轴承 6 上安装轮芯 9 和齿圈 7，并用销钉 8 将齿圈 7 固定在轮芯 9 上，再将其整体安装在机体 2 上，在轴轮 3 上安装小轴承 4，再将其整体安装在机体 2 上，使其轴轮 3 的齿与齿圈 7 啮合，再将机盖 1 安装在机体 2 上。

中硬齿面双圆弧齿型磨煤机减速机与现有技术相比，具有构思科学新颖、设计精巧独特、工艺简单易行、产品性能可靠、价格低廉、接触强度成倍提高、抗弯强度提高、传动平稳、噪声减小、冶炼淬透好、提高机械性能、沿齿长接触率达到目的 100%等优点，将广泛地应用于机械工业行业中。

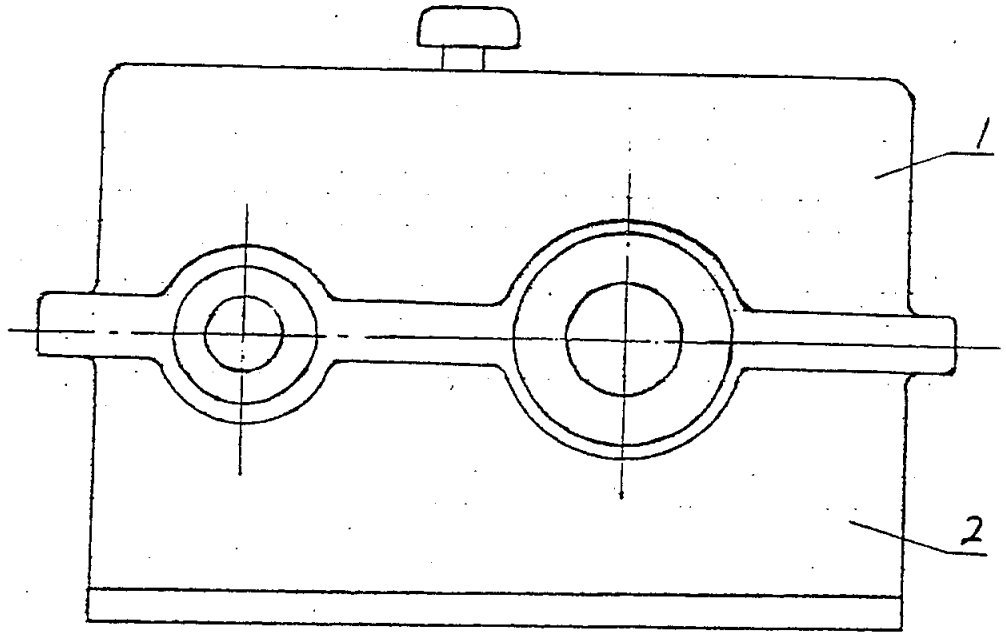


图 1

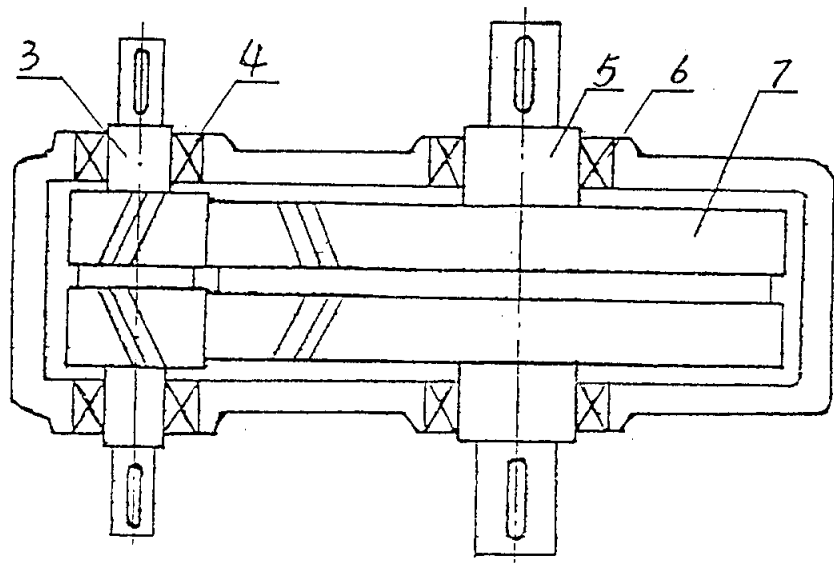


图 2

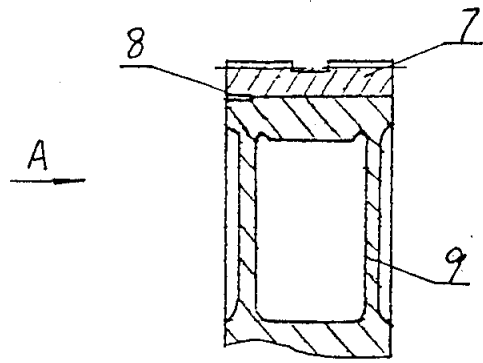


图 3

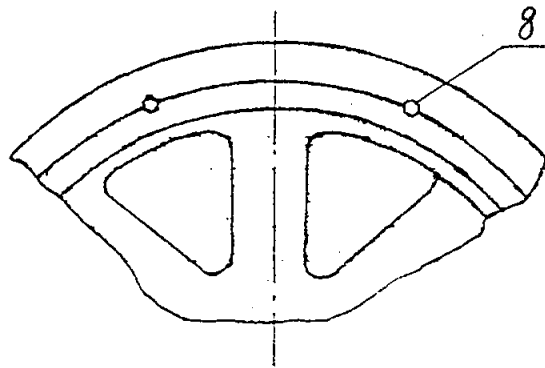


图 4