

[19] 中华人民共和国国家知识产权局

[51] Int. Cl⁷

H02K 21/00

H02K 5/16

H02K 1/27

H02K 9/06



[12] 实用新型专利说明书

[21] ZL 专利号 200420066691.7

[45] 授权公告日 2005 年 7 月 13 日

[11] 授权公告号 CN 2710240Y

[22] 申请日 2004.6.9

[21] 申请号 200420066691.7

[73] 专利权人 邢民仆

地址 100102 北京市朝阳区望京南湖西园 109 楼 801 室

共同专利权人 王春山 史 永

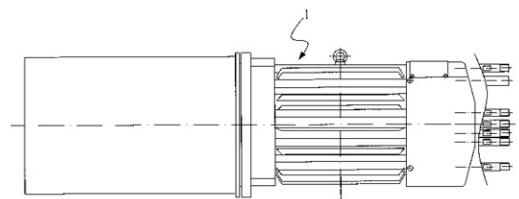
[72] 设计人 史 永 邢民仆 王春山

权利要求书 2 页 说明书 7 页 附图 7 页

[54] 实用新型名称 一种稀土永磁同步电动机

[57] 摘要

本实用新型为一种稀土永磁同步电动机。主要用于民用丝、工业丝纺牵联合机中热辊电动机，该电动机由电机总成构成，该电机总成包括有电机部分、前端盖部分、电机壳体部分和后端盖部分，前端盖部分为加长的筒状，前轴承通过其前轴承盖装配在其顶部处；电机轴前端伸出前端盖部分，具有一电机轴伸出部分。并进一步包括直通前后轴承处的冷却前后轴承周围的冷却回路和/或油雾润滑前后轴承的油雾系统。该电动机能确保其在高温环境下高速运行，由于采用稀土材料做成的转子，电机的效率、功率因数高；该电动机与已有技术相比，轴承寿命提高 4-6 倍；用于民用丝、工业丝的纺牵联合机中，其纺丝速度提高 2-3 倍。



1、一种稀土永磁同步电动机，它主要由电机总成（1）构成，该电机总成（1）包括有电机部分（11）、前端盖部分（12）、壳体部分（13）和后端盖部分（14），该电机部分（11）主要由电机轴（111）、定子组件（112）及转子组件（113）构成，其中，定子组件（112）固定安在壳体部分（13）上，转子组件（113）安在与定子组件对应部位的电机轴（111）上，所述的前、后端盖部分（12）、（14）固定安在壳体部分的两端，其电机轴（111）通过前、后端盖部分处的前轴承（121）、和后轴承（141）进行安装，其特征在于：上述的前端盖部分（12）为加长的筒状，其底部安装在壳体部分的前端面，前轴承（121）通过其前轴承盖（122）装配在其顶部处；电机轴（111）前端伸出前端盖部分（12），具有一电机轴伸出部分。

2、根据权利要求 1 所述的电动机，其特征在于：所述的电机轴伸出部分上安有热辊（21），在前端盖部分的前部安有热辊体（22），在热辊体（22）的外表上安有加热器（23），热辊（21）与加热器（23）之间具有一可使热辊（21）随电机轴转动的间隙。

3、根据权利要求 1 或 2 所述的电动机，其特征在于：上述的转子组件（113）内放置有稀土材料的磁钢。

4、根据权利要求 3 所述的电动机，其特征在于：所述的电机轴后端部伸出后端盖部分，在其后端部上安有后离心风扇，并在后离心风扇的周围安有风罩（142）。

5、根据权利要求 1 或 2 所述的电动机，其特征在于：进一步包括直通前、后轴承处的用于冷却前、后轴承周围的冷却回路（3）。

6、根据权利要求 1 或 2 所述的电动机，其特征在于：进一步包括直通前、后轴承处的油雾润滑前、后轴承的油雾系统（4）。

7、根据权利要求 5 所述的电动机，其特征在于：进一步包括直通前、后轴承处的油雾润滑前、后轴承的油雾系统（4）。

8、根据权利要求 5 所述的电动机，其特征在于：所述的冷却回路（3）包括有前轴承冷却回路（31）和后轴承冷却回路（32）；该前轴承冷却回路

(31) 由前进油管(311)、前给油孔(312)、前油冷环(313)、前回油孔(314)及前出油管(315)相互贯通构成;该后轴承冷却回路(32)由后进油管(321)、后油冷环(322)及后出油管(323)相互贯通构成。

9、根据权利要求8所述的电动机,其特征在于:上述的前油冷环(313)是由前端盖部分中前轴承处的壁外周上的凹型槽(123)和封筒(124)构成的;上述的前给油孔(312)和前回油孔(314)位于前端盖部分的壁中,前进油管(311)和前出油管(315)分别通过前给油孔(312)和前回油孔(314)与前油冷环(313)贯通;上述的后油冷环(322)采用一内空封闭环状体,具有以供冷却液进、出的进口和出口,该进口和出口分别与后进油管(321)和后出油管(323)直接相连。

10、根据权利要求7或8或9所述的电动机,其特征在于:上述的油雾系统(4)包括前油雾系统(41)和后油雾系统(42),该前油雾系统(41)包括依次连通的前油雾进管(411)、前油雾孔(412)和前油雾喷孔(413),其中前油雾孔(412)和油雾喷孔(413)位于前端盖部分;所述的后油雾系统包括有依次连通的后油雾进管(421)、后油雾孔(422)和后油雾喷孔(423),该后油雾喷孔(423)指向后轴承。

一种稀土永磁同步电动机

技术领域

本实用新型涉及一种新型的稀土永磁同步电动机，可用于民用丝、工业丝纺牵联合机中。

背景技术

在现有化纤纺牵联合机中，热辊（热牵伸辊或热牵伸分丝辊统称热辊）是关键部件之一，化纤纺丝就是通过热辊来实现的，热辊工作状况将直接影响其纺丝强度、丝的粗细均匀度及染色质量。热辊由加热器进行加热；加热器与电机前端盖部分相连接，其加热温度范围为 60-230℃，加热器的热量会通过前端盖传递到电机轴承上，直接影响轴承的使用寿命和润滑效果；热辊与电机轴相连接，通过旋转的电机轴带动进行纺丝。图 1 是典型的热牵伸辊装在电机上的结构，参见图 1，该结构主要由电机总成 1' 和热辊部成 2' 组成的，其中电机总成 1' 包括有电机部分 11'、电机前端盖部分 12'、电机壳体部分 13' 和后端盖部分 14'，其电机部分 11' 主要由电机轴 111'、电机定子组件 112' 及转子组件 113' 构成，其中定子组件 112' 固定安在电机壳体部分 13' 上，转子组件 113' 安在与定子组件相对应部位的电机轴 111' 上，所述的前、后端盖部分通过螺栓或连接螺钉等固定安在电机壳体部分的端部，其电机轴 111' 通过前、后端盖部分处的前轴承 121'、和后轴承 141' 进行安装定位，电机轴 111' 前端伸出前端盖部分形成一外伸悬臂。所述的热辊部分 2' 包括有固定安在前端盖部分上的热辊体 22'、安在热辊体上的加热器 23' 和热辊 21'，所述的热辊部分 2' 中的热辊 21' 安在电机轴外伸悬臂的端部，当电机轴旋转时带动热辊一同旋转以实现纺丝目的。所述的电机轴 111' 的后端部伸出后端盖部分并安有后离心风扇，在前端盖部分后部的电机轴上安有前离心风扇，电机高速运转时，一同带动前、后离心风扇转动，以对前、后轴承进行冷却散热。上述的结

构安装仅仅在形式上可以满足要求。这是因为前离心风扇处于电机壳体部分内，电机内部的温度本来就较高，无法进行有效的散热；后离心风扇也只能对后轴承处的外表进行形式上的散热。上述结构中由于加热器热量、电机本身发热及轴承旋转发热，从而导致轴承无法高速运转，影响轴承寿命；且轴承润滑方式是油脂润滑，在高速运转时油脂润滑轴承的性能很差；从图1可进一步看出，电机轴伸出较长，带着热辊在悬臂状态下运转，热辊的转动惯量和加热器周期性电磁激振力都作用在电机轴上，电机轴所受的悬臂力矩大，对电机轴和轴承的损坏比较大。综上所述，已有技术没有充分地考虑到适应热辊的特点需要，故电机轴承寿命短，故障率高，且电机转速不能设计的太高。

发明内容

本实用新型的目的在于提供一种电机轴轴承热损低、大大减轻电机轴外伸悬臂力矩的稀土永磁同步电动机。其另一个目的是提供一种与上述电动机电机轴同转的用于民用丝、工业丝纺牵联合机中热辊电动机。

本实用新型的稀土永磁同步电动机是通过以下方式来实现的：它主要由电机总成构成，该电机总成包括有电机部分、电机前端盖部分、电机壳体部分和电机后端盖部分，该电机部分主要由电机轴、电机定子组件及转子组件构成，其中，定子组件固定安在电机壳体部分上，转子组件安在与定子组件对应部位的电机轴上，所述的前、后端盖部分固定安在电机壳体部分的两端部，其电机轴通过前、后端盖部分处的前轴承、和后轴承进行安装，其特征在于：上述的前端盖部分为加长的筒状，其底部安装在电机壳体部分的前端面，前轴承通过其前轴承盖装配在其顶部处；电机轴前端伸出前端盖部分，具有一电机轴伸出部分。

所述的电机轴伸出部分上安有热辊，在前端盖部分的前部安有热辊体，在热辊体的外表上安有加热器，热辊与加热器之间具有一可使热辊随电机轴转动的间隙。

本实用新型进一步包括直通前后轴承处的冷却前后轴承周围

的冷却回路和/或油雾润滑前后轴承的油雾系统。

上述的转子组件 113 内放置有稀土材料的磁钢。

该电动机由于在电机前后端盖部分设有油雾润滑和油（或水）冷却回路，能确保电机能够在高温环境下高速运行。并且采用稀土材料做成的转子，电机的效率、功率因数高，电机从低频到高频各个工作范围内起动性能、工作性能均能兼顾；前端盖采用长筒结构，能大大减轻电机外伸悬臂的扭矩；该电机与已有技术相比，电机轴承寿命提高 4-6 倍；用于民用丝、工业丝的纺牵联合机中，其纺丝速度提高 2-3 倍。

附图说明

图 1 是现有典型且安有热辊后的电机剖视结构示意图；

图 2 是本实用新型的一种外形示意图；

图 3 是本实用新型主要反映冷却回路情况的结构示意图；

图 4 是本实用新型主要反映油雾系统情况的结构示意图；

图 5 是本实用新型中前端盖部分的一种示意图，其中图 5a 为其主视示意图，图 5b 为其 A—A 展开结构示意图，图 5c 为其 B—B 展开结构示意图，图 5d 为图 5b 中 C—C 处的结构示意图；

图 6 是本实用新型中一种后油冷环的结构示意图，其中图 6a 为其主视图，图 6b 为图 6a 的 D—D 剖视结构图；

图 7 是与图 6 所示的后油冷环相配的一种后端盖部分结构图，其中图 7a 是体现安装油冷环的一种结构示意图，图 7b 是体现安装油雾系统的一种结构示意图；

图 8 是前端盖部分中前轴承盖的放大结构示意图。

具体实施方式

参见图 3 和图 4，本实用新型的电动机主要由电机总成 1 构成，该电机总成 1 包括有电机部分 11、电机前端盖部分 12、电机壳体部分 13 和电机后端盖部分 14。该电机部分 11 主要由电机轴 111、电机定子组件 112 及转子组件 113 构成，其中，定子组件 112 固定安在电机壳体部分 13 上，转子组件 113 安在与定子组件 112 对应

部位的电机轴 111 上，所述的前、后端盖部分通过螺栓或连接螺钉等固定安在电机壳体部分的两端部，其电机轴 111 通过前、后端盖部分处的前轴承 121、和后轴承 141 进行安装并定位。这部分结构安装和原理与现有技术相近似，在此不再说明，相应地附图中也没有详细示出它们之间的连接结构。

上述的前端盖部分 12 为加长的筒状，其中央用于电机轴通过，其底部通过螺钉等安装在电机壳体部分的前端面，前轴承 121 通过其前轴承盖 122 装配在其顶部处。电机轴 111 前端伸出前端盖部分（轴承盖），该电机轴伸出部分刚好用于安装相关设备，如热辊等，这样保证了电机轴不处于较长的悬臂状态，有利地杜绝了外部设备（如热辊等）的转动惯性力及其相关的振荡力（如热辊中加热器周期性电磁激振力）等都作用在电机轴上，从而使电机轴所受的悬臂力矩小。

所述的电机轴伸出部分上通过紧固螺帽等安有热辊 21，同时，在前端盖部分的前部通过螺钉等（图中没有示出）安有热辊体 22，在热辊体 22 的外表上安有加热器 23，该加热器可由导热丝缠绕在热辊体 22 上；热辊 21 与加热器 23 之间具有一可使热辊 21 随电机轴转动的间隙。上述的热辊 21、热辊体 22 和加热器 23 总称热辊总成 2。通过上述方式可实现本发明的另一个目的即热辊电动机。上述前端盖的加长部分将前轴承从电机内部向外延伸到热辊总长的中间部位，克服掉热辊在悬臂状态下工作的缺陷，并消除了悬臂力矩对电机轴和前轴承的损伤。

上述的转子组件 113 内放置有稀土材料（钕铁硼或钕钴）的磁钢。

所述的电机轴后端部伸出后端盖部分，在其后端部上安有后离心风扇 115，用于对后轴承 141 进一步的散热，并在后离心风扇的周围安有风罩 142，一般情况下可将风罩 142 安在后端盖部分 14 上，以便安全使用。

本发明进一步包括直通前后轴承处的冷却前后轴承周围的冷却回路 3 和/或油雾润滑前后轴承的油雾系统 4。

再参见图 3，上述的冷却回路 3 包括有前轴承冷却回路 31 和

后轴承冷却回路 32；该前轴承冷却回路 31 是由前进油管 311、前给油孔 312、前油冷环 313、前回油孔 314 及前出油管 315 相互贯通构成；其工作原理如下：冷却液经前进油管 311、前给油孔 312 进入前端盖部分中的前油冷环 313 后，在前油冷环中循环进行热交换后，再经前回油孔 314 和前出油管 315 流回到冷却机构（图中没有示出），冷却液经冷却机构冷却循环使用。冷却液如此循环流动，将电机轴承处的热量带走，起到冷却作用。该后轴承冷却回路 32 由后进油管 321、后油冷环 322 及后出油管 323 相互贯通构成。其工作原理与安装形式与前轴承冷却回路 32 类似，在此不再说明；

上述的前油冷环 313 位于装配前轴承 121 的前端盖部分处。进一步参见图 5，在前端盖部分处的壁外周上具有一凹型槽 123（见图 5b 和图 5d），该凹型槽 123 由封筒 124 封闭构成具有空腔的的环状体——前油冷环 313，即前油冷环 313 是由前端盖部分中前轴承处的壁外周上的凹型槽 123 和封筒 124 构成的。为了便于前进油管 311 和前出油管 315 与前油冷环 313 相连，在前端盖体部分中设有前给油孔 312 和前回油孔 314，前进油管 311 和出油管 315 分别通过前给油孔 312 和回油孔 314 与前油冷环 313 贯通。上述的前给油孔 312 和回油孔 314 位于前端盖部分的壁中。图 5b 中所示 P 处是便于给油孔加工而设的加工孔，在此不作说明。根据情况，上述的给油孔和回油孔也可以是进油管和出油管延长而成，在前端盖部分的壁上沿回路所经过的路线开有凹槽，将进油管与出油管装配在该凹槽中，以保证其整体结构紧凑。为了便于结构上的设计和安装，图 5a 所示的油冷环 313 的冷却液进口与出口比较近，为了保证冷却液在油冷环中更有效的循环，其油冷环的中间即油冷环冷却液的进、出口相近的区域间设有隔油块 125 以隔断油冷环 313（见图 5d）。

参见图 6，上述的后油冷环 322 采用一内空封闭环状体，具有以供冷却液进、出的进口和出口，该进口和出口分别与后进油管 321 和后出油管 323 直接相连。该后油冷环 322 可直接装配在相对后轴承周围处的后端盖部分中的凹型槽里。参见图 7，在后端盖部分 14 中开有一环形槽 143，在环形槽 143 的底部具有两个便于后进油管和出油管通过的管孔 144。装配时，将上述的后冷却环 322 将装入

环形槽 143 中，同时，冷却环的冷却液进、出口与管孔 144 对正。

在使用时，前、后轴承的冷却回路的进管与冷却机构（包括有循环泵和冷却液储液箱）相连，循环泵所泵出的冷却液经进管进入油冷环，在油冷环中进行冷却循环后再经出管回到冷却机构，如此循环冷却电机的轴承。

参见图 4，上述的油雾系统 4 包括用于对前轴承进行油雾润滑的前油雾系统 41 和用于对后轴承进行油雾润滑的后油雾系统 42。所述的前油雾系统 41 依次包括有前油雾进管 411、前油雾孔 412、前油雾喷孔 413 及前油雾漏孔 414，其中油雾孔 412、油雾喷孔 413 和油雾漏孔 414 位于前端盖部分；前油雾进管 411 与前油雾孔 412 相连，该前油雾孔 412 的尾部为油雾喷孔 413。其前油雾喷孔 413 指向前轴承，最好处于前轴承的前部；其漏孔 414 处于轴承后部；前油雾喷孔 413 与漏孔 414 间通过轴承中滚珠间隙连通该油雾系统。所述的后油雾系统包括有后油雾进管 421、后油雾孔 422、后油雾喷孔 423 及油雾漏孔 424，该后油雾喷孔 423 指向后轴承，其连接结构及原理与前油雾系统相同。其工作原理如下：油雾经进管及油雾孔，再经油雾喷孔喷向轴承进行润滑，油雾大部分因轴承高速旋转，温度较高而挥发掉，剩下的由漏孔流下并积成油；前轴承处的油再经导引孔或管 415 汇聚至后轴承处的排出管 425 一同排出。

接着参见图 5，所述的前油雾系统中的前油雾孔 412 处在前端盖部分中，它通过端盖部分底部的接口与前油雾进管相连（见图 5a）；所述的漏孔 414 及导引孔或管 415 也处于前端盖部分中，该导引孔或管 415 与漏孔 414 相连通（见图 5c 和图 5d）。先参见图 4，所述的前油雾孔 412 的尾端扩展为一油雾环，该油雾环与前轴承盖中的前喷雾孔相通，通过该喷雾孔将油雾喷向前轴承。再参见图 8，在前轴承盖 122 中的前喷雾孔 413 是由与上述的油雾环相通的过路孔 413' 及与过路孔相通的较小的喷孔 413'' 构成；其喷孔 413'' 指向前轴承。所述的喷雾孔 413 为两个，对称分布并指向前轴承。在前轴承盖的底部具有环状的密封凹槽，该凹槽内放有 O 型密封圈，该 O 型密封圈主在起着密封作用，即防止油雾通过前轴承盖间的

缝隙外泄又保证油雾具有足够的喷雾强度；油雾经前轴承盖上的两个喷油孔直接喷向轴承滚珠上进行润滑。

再参见图 7 中的图 7 b，所述的后油雾孔 422 和后喷雾孔 423 处于后端盖部分 14 中，其后漏孔 424 比较抽象，可理解为由轴承处外流而形成的。

在使用时，前、后油雾系统的油雾进管与油雾发生器（外围设备）相连，油雾发生器所产生的油雾通过油雾进管、再经油雾孔及喷雾孔，直接喷向轴承滚珠上进行润滑。大部分油雾直接挥发，余下形成油并汇聚在一起经轴雾出管排出。

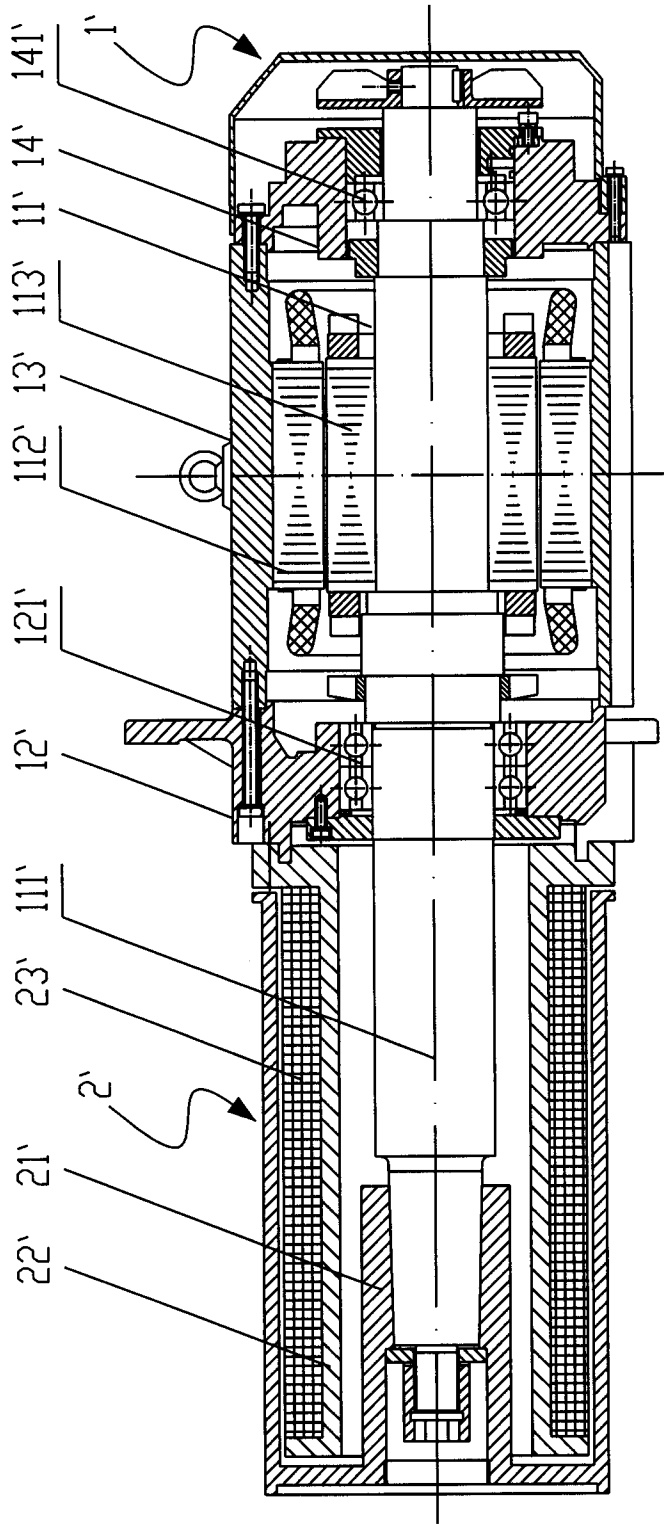


图1

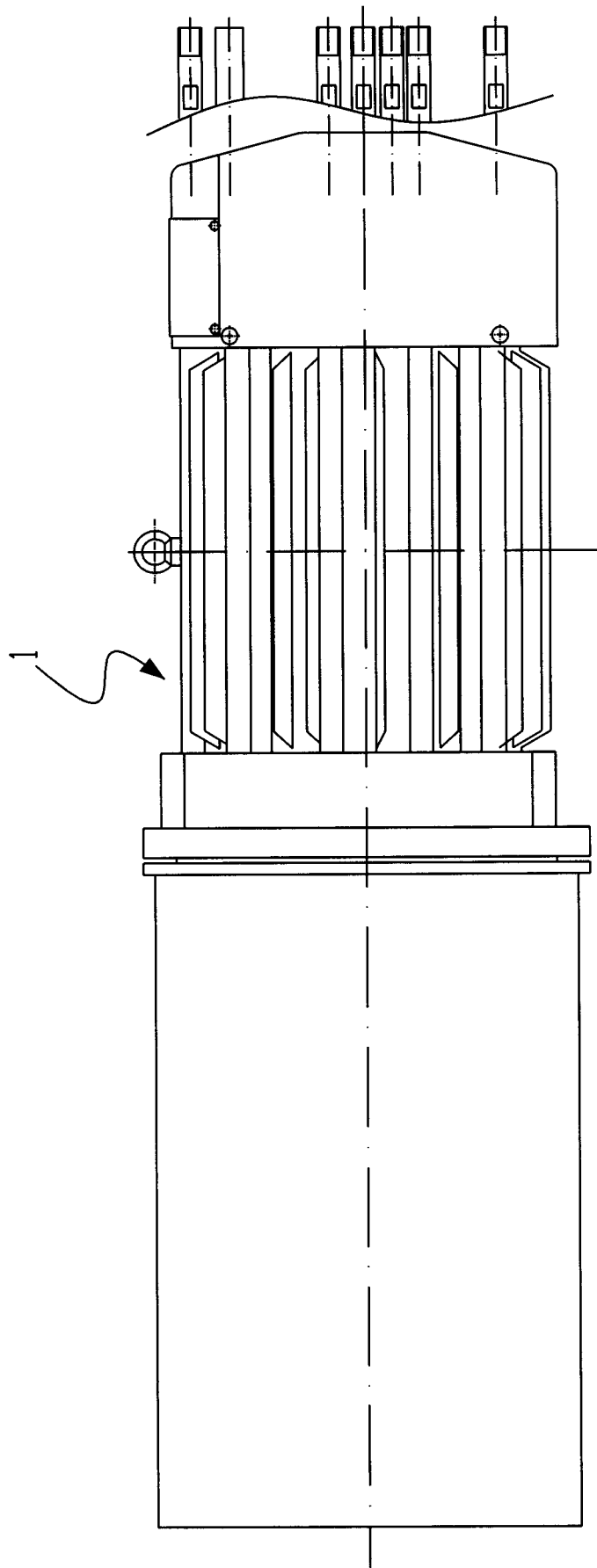


图2

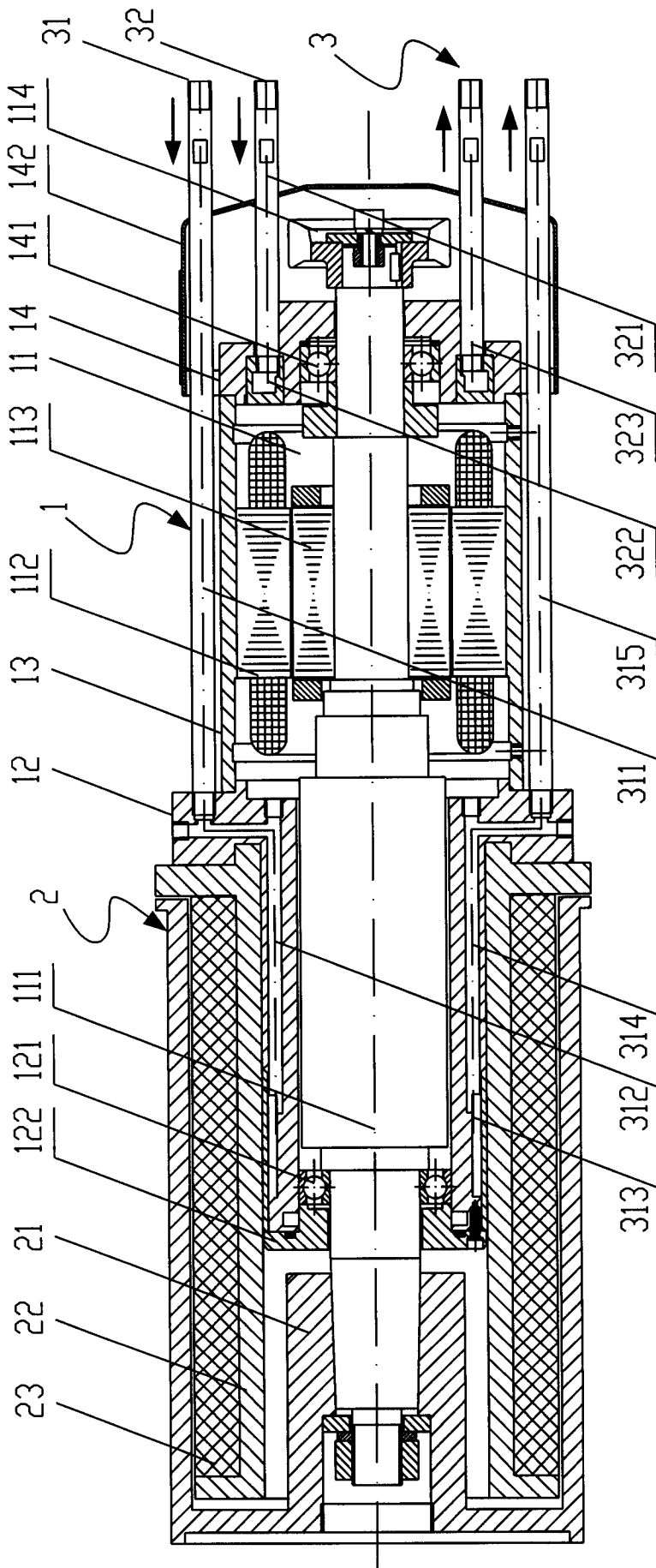


图3

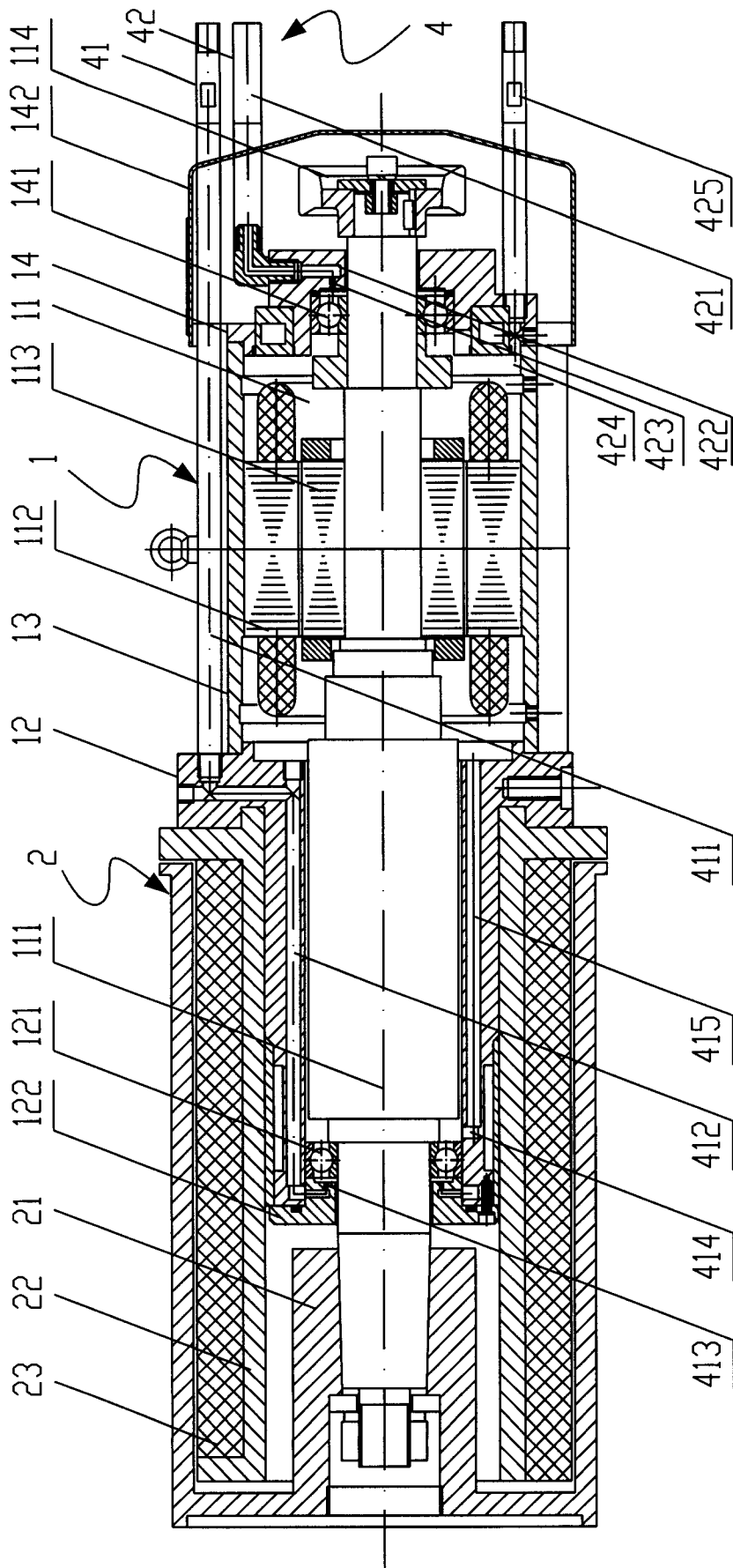


图4

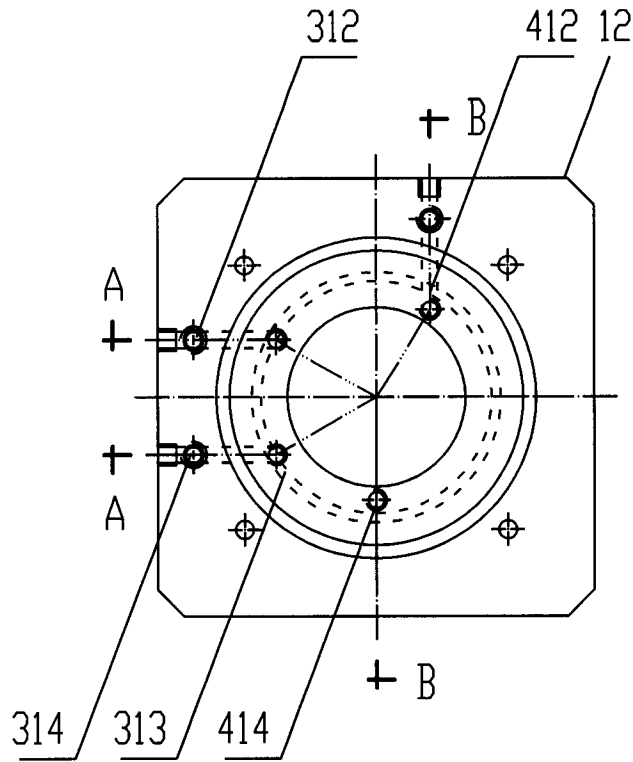


图5a

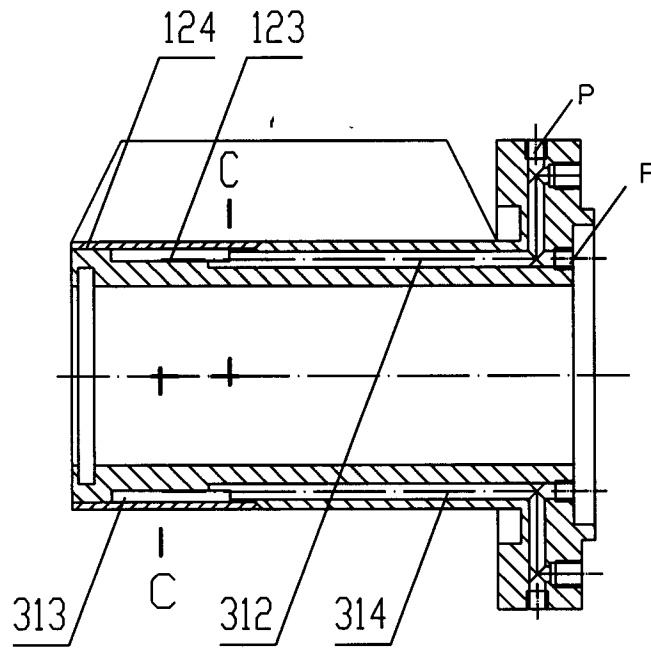


图5b

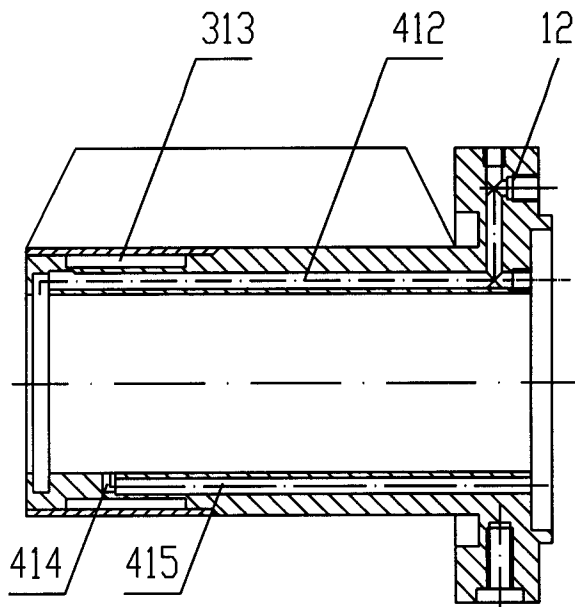


图5c

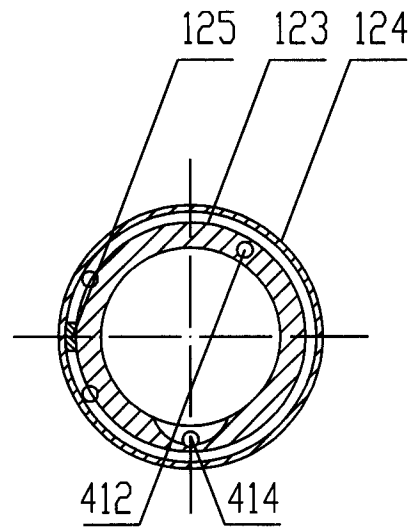


图5d

图5

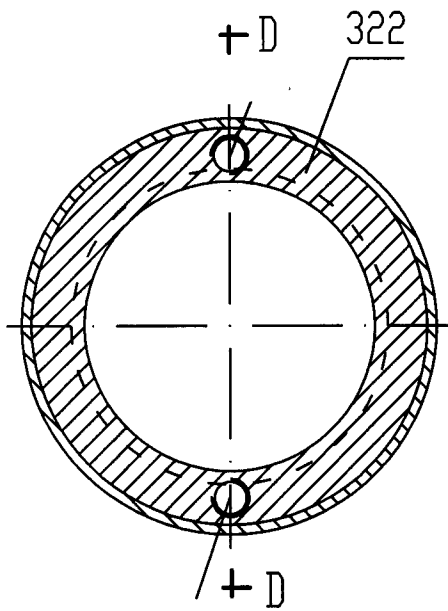


图6a

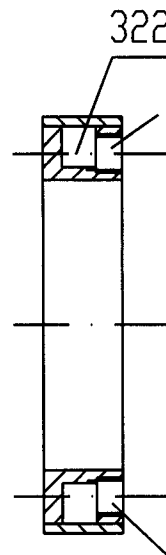


图6b

图6

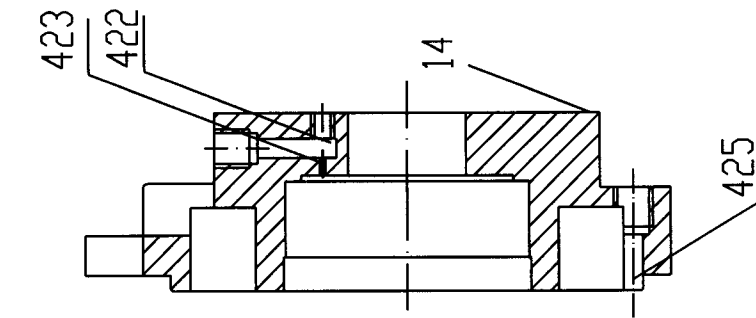


图7b

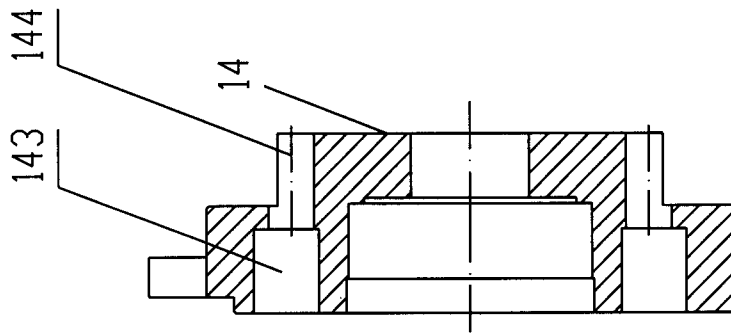


图7a

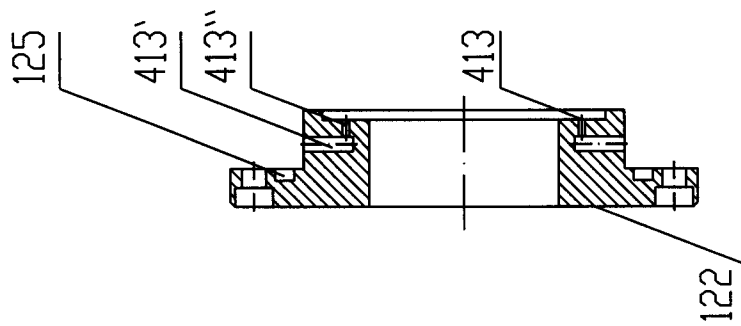


图8

图7