

# [12] 实用新型专利说明书

[21] ZL 专利号 00220813. X

[45] 授权公告日 2001 年 3 月 28 日

[11] 授权公告号 CN 2424978Y

[22] 申请日 2000.6.21 [24] 颁证日 2001.3.8

[73] 专利权人 合肥市淝城物资有限责任公司

地址 230051 安徽省合肥市义兴镇南肥河路 203 号

[72] 设计人 李志超 朱益荣 周竹轩

[21] 申请号 00220813. X

[74] 专利代理机构 安徽省专利事务所

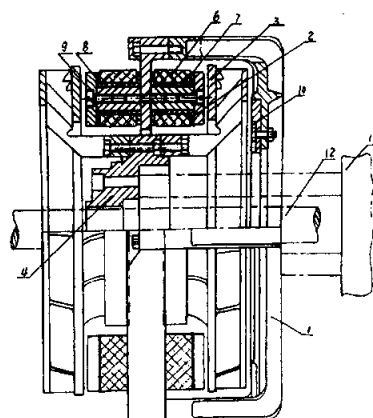
代理人 陈其霞

权利要求书 1 页 说明书 2 页 附图页数 2 页

[54] 实用新型名称 一种电涡流减速机

[57] 摘要

本实用新型涉及一种电涡流减速机,由支架、线圈固定盘、叶轮、轴套和电气控制箱组成,其特征在于:线圈固定盘包括线圈和固定盘。固定盘通过法兰盘与支架联接安装于变速箱上。轴套装于变速箱传动轴上,叶轮装于轴套上。线圈由手柄开关与电气控制箱联接。本实用新型不仅克服 现有蹄片刹车装置的诸多缺陷,而且结构紧凑,操作简单方便,经久耐用,使用寿命长。



ISSN 1008-4274



## 权 利 要 求 书

---

1、一种电涡流减速机，由支架（1）、线圈固定盘（2）、叶轮（3）、轴套（4）和电气控制箱（5）组成，其特征在于：

a、线圈固定盘（2）包括线圈（6）和固定盘（7），线圈（6）固定于固定盘（7）的芯轴内，扇形板（8）、支架盖（9）依次紧压于固定盘（7）；

b、固定盘（7）通过法兰盘（10）与支架（1）联接为一体安装于变速箱（11）上；

c、轴套（4）装于变速箱（11）的传动轴（12）上，一对叶轮（3）分别装于轴套（4）两边上；

d、线圈（6）由旋钮开关（13）与电气控制箱（5）联接。

2、根据权利要求 1 所述的电涡流减速机，其特征在于：固定盘（7）两面布有固定于芯轴内的 16 只线圈（6）。



## 说 明 书

### 一种电涡流减速机

本实用新型涉及一种减速机，确切地说是一种电涡流减速机。

当今世界上汽车工业日新月异的迅猛向前发展，国内汽车工业为了赶超国际先进技术，亦不断更新换代，以惊人速度向前发展，但仅管在车型、动力、速度、噪声及环保等诸多方面作了很大改进，但在汽车行驶过程中的减速制动方面还是限于采用蹄片刹车装置，故而使汽车在行驶过程中，尤其是高速行驶中减速的制动力小，振动大，平稳性差，不安全、噪声大、不耐磨、寿命短。

本实用新型的目的是采用涡流叶片式叶轮，利用通电线圈产生的强电磁力和电磁力矩，产生汽车行驶中的制动力，控制减速制动，从而克服已有技术中的诸多缺陷。

本实用新型的目的是由以下技术方案实现的。

本实用新型由支架、线圈固定盘、叶轮、轴套和电气控制箱组成，其特征在于：

- a、线圈固定盘包括线圈和固定盘，线圈固定于固定盘的芯轴内，扇形板、支架盖依次紧压于固定盘；
- b、固定盘通过法兰盘与支架联接为一体安装于变速箱上；
- c、轴套装于变速箱的传动轴上，一对叶轮分别装于轴套两边上；
- d、线圈由旋钮开关与电气控制箱联接。

使用时，将轴套装于变速箱的传动轴上，传动轴联于轮胎轴，汽车行驶，传动轴传动，一对叶轮旋转产生涡流空气，用其控制电流及工作过程的升温。同时，电气控制箱接通电源，线圈通过直流电工作时产生强大的电磁场，形成磁力线产生电磁吸力并产生电磁力距，这时通过调节旋钮，控制汽车轮胎轴的旋转速度，来控制汽车减速，制动和刹车。当调节旋钮旋至一档时，接通两对线圈，汽车减速。当调节旋钮旋至二档时，接通四



## 说 明 书

对线圈，汽车再减速，当调节旋扭旋至三档时，接通六对线圈，汽车再次减速。当调节旋扭旋至四档时，接通八对线圈，这时电流最大，电磁力及电磁力矩最强，即车速降至零而刹车。

本实用新型是运用航空空气动力学原理与电磁力原理，采用涡流叶片式叶轮，利用通电线圈产生的强电磁力和电磁力矩实现控制汽车行驶中的制动，从而达到减速直到刹车，因此可克服现有蹄片刹车装置的诸多缺陷。同时该电涡流减速机结构紧凑合理，操作简单方便，经久耐用，使用寿命长。

图 1 为本实用新型结构示意图。

图 2 为本实用新型装配图。

以下通过实施例，结合附图，对本实用新型作进一步地描述。

实施例 1:

(参见图 1, 2) 将 16 只线圈 6 布于固定盘 7 两面的芯轴内构成线圈固定盘 2, 将扇形板 8、支架盖 9 依次紧压于固定盘 7。固定盘 7 通过法兰盘 10 与支架 1 联接为一体安装于变速箱 11 上。轴套 4 装于变速箱 11 的传动轴 12 上, 一对叶轮 3 分别装于轴套 4 两边上。线圈 6 由手柄开关 13 与电气控制箱 5 联接。

说明书附图

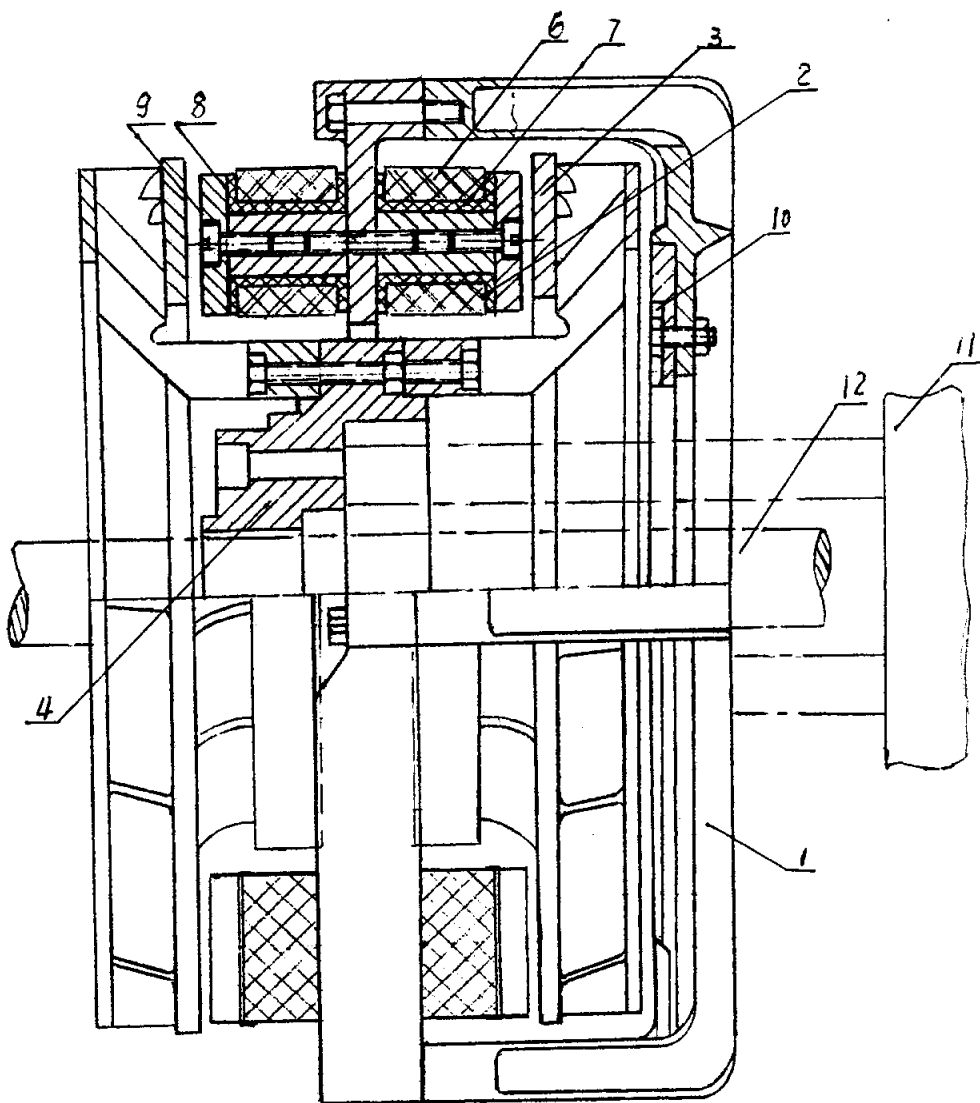


图 1

00.07.05

说明书附图

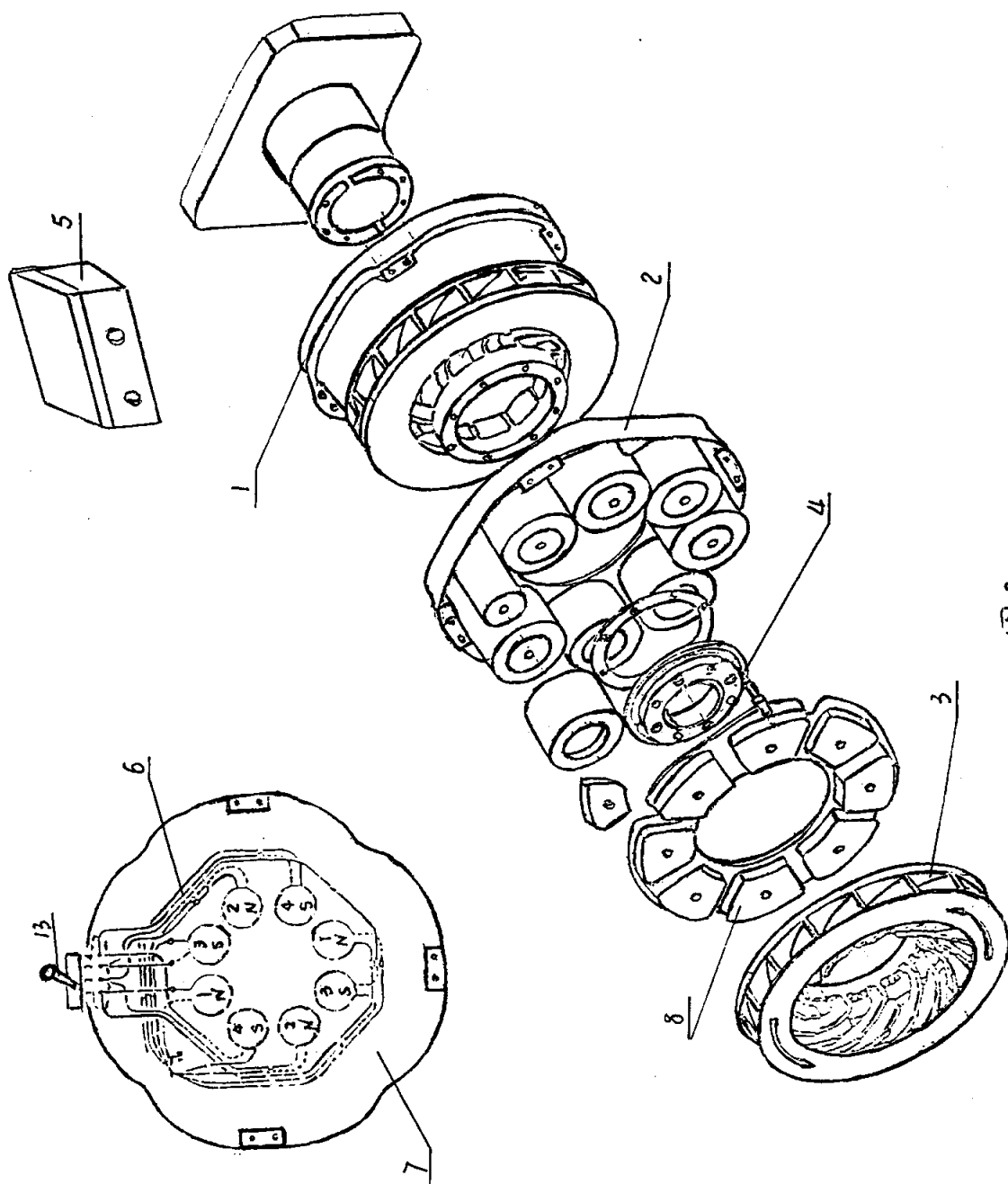


图2