



[12] 实用新型专利说明书

[21] ZL 专利号 200320113379.4

[11] 授权公告号 CN 2660217Y

[45] 授权公告日 2004 年 12 月 1 日

[22] 申请日 2003.12.5

[21] 申请号 200320113379.4

[73] 专利权人 刘公保

地址 450053 河南省郑州市南阳路东二街 7 号楼 34 号

[72] 设计人 刘公保

[74] 专利代理机构 郑州联科专利事务所

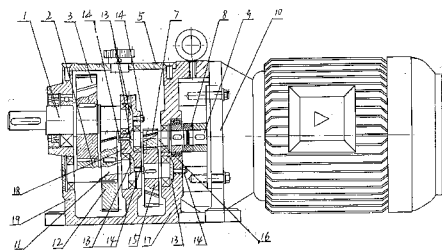
代理人 陈浩

权利要求书 1 页 说明书 3 页 附图 2 页

[54] 实用新型名称 一种减速机

[57] 摘要

本实用新型涉及一种减速机，包括减速齿轮箱，减速齿轮箱内设有两级或三级齿轮减速机构，减速齿轮箱被中间支承壁分为两个减速室，第一级减速机构的高速主动轮和与其啮合的高速被动轮安装在第一减速室内，第二级或第二、第三级减速机构设置在第二减速室内，第一级减速机构的高速主动轮通过其转轴上安装的两个轴承以平衡式安装方式转动安装在减速齿轮箱前端壁和中间支承壁上，其余各齿轮也均以平衡式安装方式通过轴承转动装配在减速齿轮箱前端壁和中间支承壁及中间支承壁和减速齿轮箱后端壁上。由于本实用新型将高速主动轮等各齿轮均采用双侧轴承支承转动安装的平衡式安装结构，避免了因转轴的摆动和扭曲造成的偏载受荷，使整个齿轮接触良好，受力均匀，从而大大地降低了噪声，减小了磨损。



1、一种减速机，包括减速齿轮箱，减速齿轮箱内设有两级或三级齿轮减速机构，其特征在于：减速齿轮箱被中间支承壁分为两个减速室，第一级减速机构的高速主动轮和与其啮合的高速被动轮安装在第一减速室内，第二级或第二、第三级减速机构设置在第二减速室内，第一级减速机构的高速主动轮通过其转轴上安装的两个轴承以平衡式安装方式转动安装在减速齿轮箱前端壁和中间支承壁上，其余各齿轮也均以平衡式安装方式通过轴承转动装配在减速齿轮箱前端壁和中间支承壁及中间支承壁和减速齿轮箱后端壁上。

2、根据权利要求1所述的减速机，其特征在于：所述的第一级减速机构的高速主动轮的转轴的输入端和驱动电机的输出轴的输出端之间通过弹性联轴节传动连接，该弹性联轴节连接结构处于减速齿轮箱前端壁和驱动电机端盖之间的箱体内部。

3、根据权利要求1或2所述的减速机，其特征在于：所述各齿轮均为斜齿轮。

4、根据权利要求3所述的减速机，其特征在于：各齿轮轴的其中一端设有可调整齿轮轴轴向位置的调整压片机构。

5、根据权利要求4所述的减速机，其特征在于：所述调整压片机构由抵压转轴支承轴承的压板和抵压压板的调整螺栓构成。

6、根据权利要求4或5所述的减速机，其特征在于：该减速机设有高速、中速、低速三级减速机构，中速减速机构的中速主动轮为轴齿轮，该轴齿轮与高速被动轮同轴，且与中速被动轮啮合；低速减速机构的低速主动轮为轴齿轮，该轴齿轮与中速被动轮同轴，且与低速被动轮啮合，低速被动轮的转轴输出端为减速机的输出轴。

7、根据权利要求6所述的减速机，其特征在于：该减速机的箱体为铸造而成的整体结构，其顶部固定有箱盖。

一种减速机

技术领域

本实用新型涉及一种减速机，尤其涉及纺织机械或其它设备选配的小功率低出速作为驱动或伺服之用的减速机。

背景技术

目前，纺织机械中与清花设备或其它设备配套的动力装置中，需要大量的减速机，仅TY20减速机每年国内就有3000—6000台的市场。这种减速机具有型号齐全、功率小、速比大、体积小等特点，但在长期使用过程中发现有如下缺点：齿轮磨损快，噪声大，输入轴与电机轴伸易磨扁、扭曲甚至折断等。通过分析研究，得出如下原因：（1）电机轴直接带高速主动轮，由于电机端盖与电机轴垂直精度难以保证，造成高速主动轮为悬伸安装的不平衡式安装结构；另外，二级、三级减速中也有多处悬伸安装结构，这种不平衡式安装产生如下结果：（1）由于偏载受荷，齿轮接触区不能保证，产生噪声；（2）齿轮端面用螺丝压紧，定位基准是端面而不是内孔，所以易出现端面跳动影响到接触精度，同样产生噪声。还有，电机轴直接安装高速主动轮，由于电机启动时冲击负荷为正常额定负荷的4—6倍，给电机轴造成极大伤害，悬伸方式在冲击下发生扭曲而产生折断。再者，现有减速机的直齿轮结构，也减小了齿轮之间的啮合系数，加大了整机的噪声。

实用新型内容

针对上述问题，本实用新型的目的在于提供一种减速机，以减小整机噪声。

为实现上述目的，本实用新型的技术方案在于采用了一种减速机，包括减速齿轮箱，减速齿轮箱内设有两级或三级齿轮减速机构，减速齿轮箱被中间支承壁分为两个减速室，第一级减速机构的高速主动轮和与其啮合的高速被动轮安装在第一减速室内，第二级或第二、第三级减速机构设置的第二减速室内，第一级减速机构的高速主动轮通过其转轴上安装的两个轴承以平衡式安装方式转动安装在减速齿轮箱前端壁和中间支承壁上，其余各齿轮也均以平衡式安装方式通过轴承转动装配在减速齿轮箱前端壁和中间支承壁及中

间支承壁和减速齿轮箱后端壁上。

所述的第一级减速机构的高速主动轮的转轴的输入端和驱动电机的输出轴的输出端之间通过弹性联轴节传动连接，该弹性联轴节连接结构处于减速齿轮箱前端壁和驱动电机端盖之间的箱体内部。

所述各齿轮均为斜齿轮。

各齿轮轴的其中一端设有可调整齿轮轴轴向位置的调整压片机构。

所述调整压片机构由抵压转轴支承轴承的压板和抵压压板的调整螺栓构成。

该减速机设有高速、中速、低速三级减速机构，中速减速机构的中速主动轮为轴齿轮，该轴齿轮与高速被动轮同轴，且与中速被动轮啮合；低速减速机构的低速主动轮为轴齿轮，该轴齿轮与中速被动轮同轴，且与低速被动轮啮合，低速被动轮的转轴输出端为减速机的输出轴。

该减速机的箱体为铸造而成的整体结构，其顶部固定有箱盖。

由于本实用新型将高速主动轮等各齿轮均采用双侧轴承支承转动安装的平衡式安装结构，避免了因转轴的摆动和扭曲造成的偏载受荷，使整个齿轮接触良好，受力均匀，从而大大地降低了噪声，减小了磨损；改电机轴与高速主动轮的直接装配结构为通过弹性联轴节的间接装配结构，这使得高速主动轮得以采用平衡式双侧安装结构，避免了悬伸安装；还使得电机轴与其端盖之间的垂直性及与高速主动轮转轴的同轴性的工艺要求降低，降低了制造上的精度要求，减化了加工量，直接降低了制造成本。这种弹性联轴节结构，在电机启动时还起到了良好的缓冲作用，使电机启动瞬间的冲击负荷大为降低，解决了电机轴超载扭曲折断的问题。

附图说明

图1为本实用新型的结构示意图；

图2为本实用新型的传动关系示意图。

具体实施方式

如图1、图2所示，本实施方式主要以三级减速机构为主说明本实用新型的实质内容，该减速机包括减速齿轮箱17，减速齿轮箱17内设有三级齿轮减速机构，减速齿轮箱17被中间支承壁18分为两个减速室，第一级减速机构的高速主动轮7和与其啮合的高速被动轮15安装在第一减速室内，第二、第三级减速机构设置在第二减速室内，第一级减速机构的高速主动轮7

通过其转轴 16 上安装的两个轴承以平衡式安装方式转动安装在减速齿轮箱 17 前端壁和中间支承壁 18 上，其余各齿轮也均以平衡式安装方式通过轴承转动装配在减速齿轮箱 17 前端壁和中间支承壁 18 及中间支承壁 18 和减速齿轮箱 17 后端壁 19 上。第一级减速机构的高速主动轮 7 的转轴 16 的输入端和驱动电机的输出轴 9 的输出端之间通过弹性联轴节 8 传动连接，该弹性联轴节 8 连接结构处于减速齿轮箱 17 前端壁和驱动电机端盖 10 之间的箱体内部，各齿轮均为斜齿轮，各齿轮轴的其中一端设有可调整齿轮轴轴向位置的调整压片机构，调整压片机构由抵压转轴的支承轴承的压板 13 和抵压压板 13 的调整螺栓 14 构成，该减速机设有高速、中速、低速三级减速机构，中速减速机构的中速主动轮 12 为轴齿轮，该中速主动轮 12 与高速被动轮 15 同轴，且与中速被动轮 11 啮合；低速减速机构的低速主动轮 2 为轴齿轮，该低速主动轮 2 与中速被动轮 11 同轴，且与低速被动轮 3 啮合，低速被动轮 3 的转轴 1 输出端为减速机的输出轴。该减速机的箱体为铸造而成的整体结构，其顶部固定有箱盖 5。

同时，对于二级变速机构的变速器，只需去掉第三级减速机构，以第二级减速机构的被动轮轴作为整个减速机的输出轴即可，该种变化是相同技术领域的一般技术人员不需花费创造性劳动即可根据本实用新型的描述推出和实施的，此处不再赘述，但同样应属于本实用新型的保护范围。

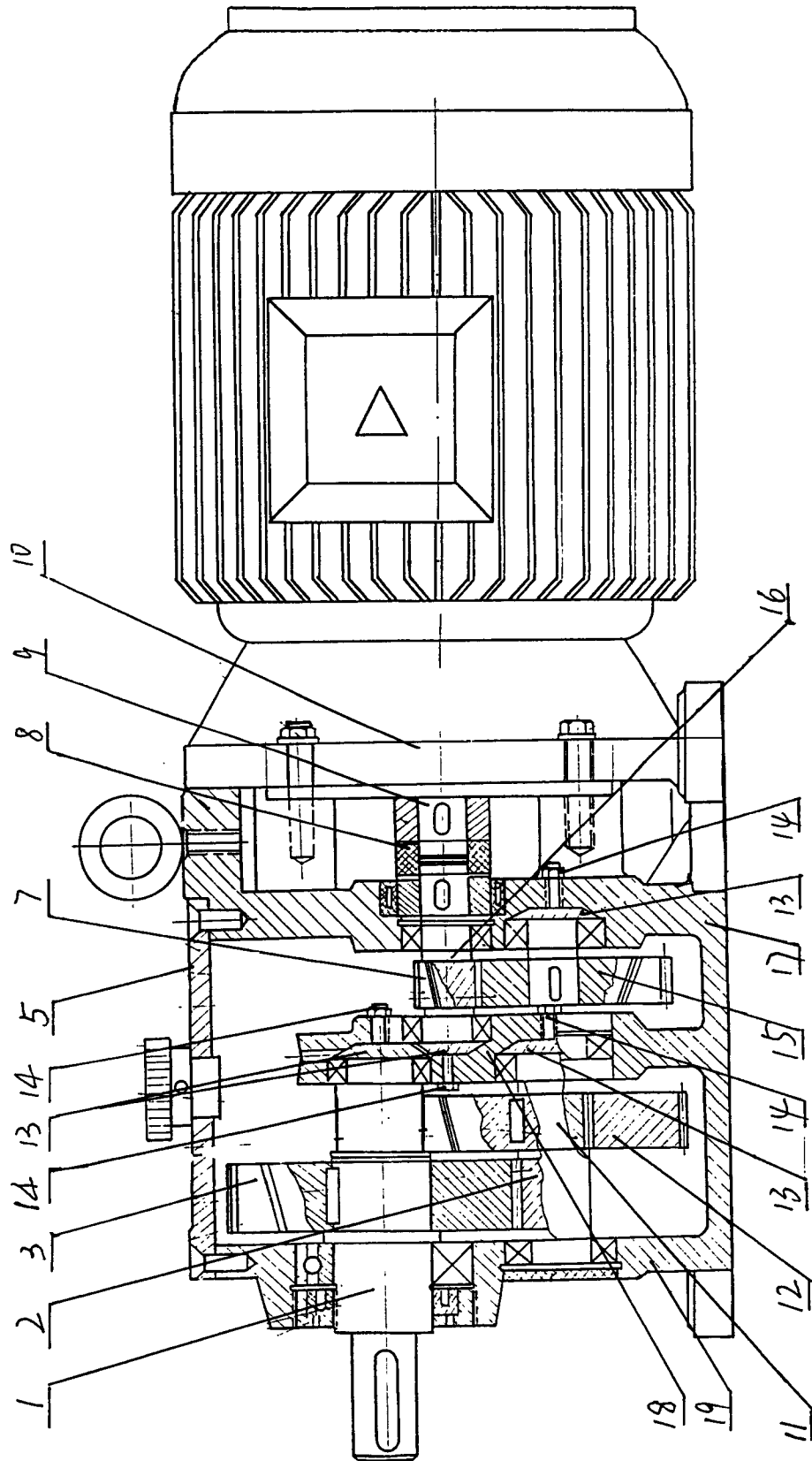


图1

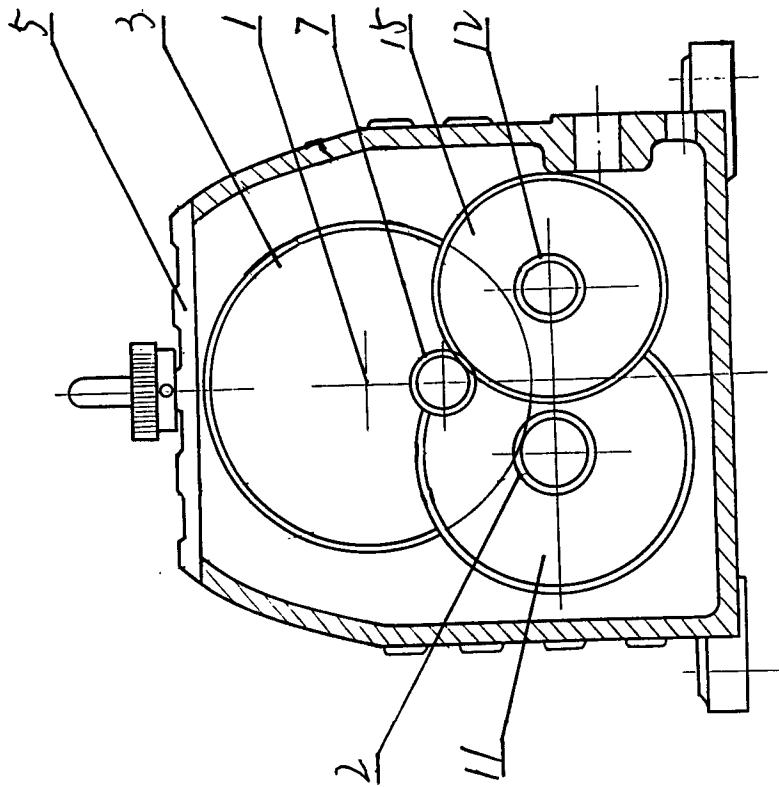


图 2