

[19] 中华人民共和国国家知识产权局

[51] Int. Cl⁷

G01M 10/00

F16H 35/00



[12] 实用新型专利说明书

[21] ZL 专利号 200320111984.8

[45] 授权公告日 2004 年 10 月 20 日

[11] 授权公告号 CN 2650102Y

[22] 申请日 2003.10.20

[21] 申请号 200320111984.8

[73] 专利权人 天津鼎成高新技术产业有限公司

地址 300131 天津市红桥区丁字沽三号路

[72] 设计人 鲁士军 郭海艳 刘迎春

[74] 专利代理机构 天津德赛律师事务所

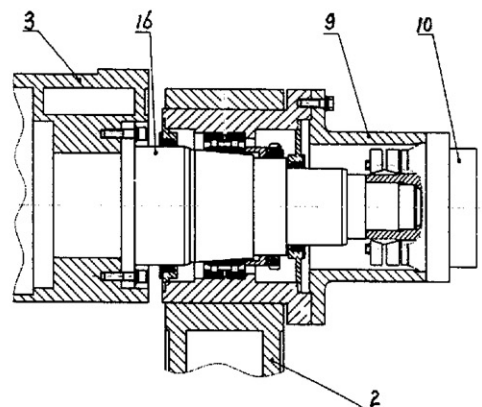
代理人 王来佳

权利要求书 1 页 说明书 2 页 附图 2 页

[54] 实用新型名称 行星减速机传动摇摆台

[57] 摘要

本实用新型属于一种行星减速机传动摇摆台。主要特点是与基础固装在一起的轴承座通过轴承安装一外环传动轴，该外环传动轴的端部固装一方型外环框架，在该外环框架的侧边中部通过轴承安装一其端部固装一内环盘的内环传动轴，该内环盘套装在外环框架内，传动内环传动轴和外环传动轴采用的是行星减速机。本实用新型可实现可在试验室环境中模拟舰、船、潜艇在海上纵、横两自由度单独和复合摇摆运动，控制精度和测量精度比较高。



ISSN 1008-4274

1.一种行星减速机传动摇摆台，由行星减速机、外环传动轴、内环传动轴、轴承、外环框架、内环盘、轴承座构成，其特征在于：与基础固装在一起的轴承座通过轴承安装一外环传动轴，该外环传动轴的端部固装一方型外环框架，在该外环框架的侧边中部通过轴承安装一其端部固装一内环盘的内环传动轴，该内环盘套装在外环框架内，传动内环传动轴和外环传动轴采用的是行星减速机。

2.根据权利要求1所述的行星减速机传动摇摆台，其特征在于：外环框架通过外环传动轴的转动实现摆动，内环盘通过安装在外环框架上的内环传动轴的转动实现内环盘的摆动。

3.根据权利要求1、2所述的行星减速机传动摇摆台，其特征在于：在内环传动轴对面的外环框架上安装有一该内环传动轴的配重，在外环传动轴对面的外环框架上安装与基础固装在一起的轴承支架。

行星减速机传动摇摆台

所属领域

本实用新型属于一种试验装置，尤其是一种用于在试验室环境中模拟舰、船、潜艇在海上运动的行星减速机传动摇摆台。

背景技术

现有的大型摇摆台一般采用液压作为动力源，通过液压油缸的升降模拟海上的舰船运动，特点是驱动力大，控制性能好；然而缺点是占用面积大、驱动功率大、噪音大，不适于试验室的环境，而且对环境有污染，成本也比较高。

发明内容

本实用新型的目的在于克服现有技术的不足之处，提供一种结构简单，采用行星减速机作为传动机构，结构精巧，成本低的行星减速机传动摇摆台。

本实用新型的目的是这样实现的：

与基础固装在一起的轴承座通过轴承安装一外环传动轴，该外环传动轴的端部固装一方型外环框架，在该外环框架的侧边中部通过轴承安装一其端部固装一内环盘的内环传动轴，该内环盘套装在外环框架内，传动内环传动轴和外环传动轴采用的是行星减速机。

本实用新型还可以采用如下技术措施：

外环框架通过外环传动轴的转动实现摆动，内环盘通过安装在外环框架上的内环传动轴的转动实现内环盘的摆动；在内环传动轴对面的外环框架上安装有一该内环传动轴的配重，在外环传动轴对面的外环框架上安装与基础固装在一起的轴承支架。

本实用新型的优点和积极效果是：

- 1.通过行星减速机作为传动机构，使得整体结构缩小，供电功率比较小，占地面积小，噪音低，对环境无污染，成本低。
- 2.整机体积小，重量轻，使用寿命长，拆装方便，可靠性增强。
- 3.本实用新型可实现可在试验室环境中模拟舰、船、潜艇在海上纵、横两自由度单独和复合摇摆运动，控制精度和测量精度比较高。

附图说明

图1为本实用新型的主视图；

图2为图1的A—A向剖视图；

图3为图1的B—B向剖视图。

具体实施方式

下面结合附图对本实用新型的实施例做进一步详述：

本实用新型的轴承座6与基础固装在一起，在该轴承座上固装一轴承套筒14，轴承套筒外安装有一轴承外套5。轴承套筒通过其内所安装的轴承13安装一外环传动轴12，该外环传动轴的一端通过螺钉11固装一方型的外环框架2，另一端通过胀紧套15连接行星减速机8，该行星减速机通过各种动力机构驱动，该胀紧套外套有该行星减速机的连接座7，该连接座通过螺钉与轴承套筒固装在一起，在外环传动轴对面的外环框架上安装与基础固装在一起的轴承支架1。

在方型外环框架的侧边中部通过轴承（未标号）安装一其端部固装一内环盘3的内环传动轴16，该内环盘套装在外环框架内，驱动内环传动轴也采用行星减速机10作为传动动力，该行星减速机通过连接座9与轴承套筒固装在一起。由于内环传动轴的整套机械结构基本上与外环传动轴相同，因此一些相同的构件没有标号。在内环传动轴对面的外环框架上安装有一该内环传动轴的配重4，其作用是平衡减速机的重量。

本实用新型的工作原理为：

轴承座与基础固装在一起，外环传动轴通过轴承可在轴承套筒内由行星减速机的驱动进行转动，以实现外环框架的摆动；安装在外环框架上的内环盘通过内环传动轴也可如此实现摆动。这样，可实现纵、横、两自由度的单独摇摆运动以及复合摇摆运动，可模拟舰、船在海上的运动。

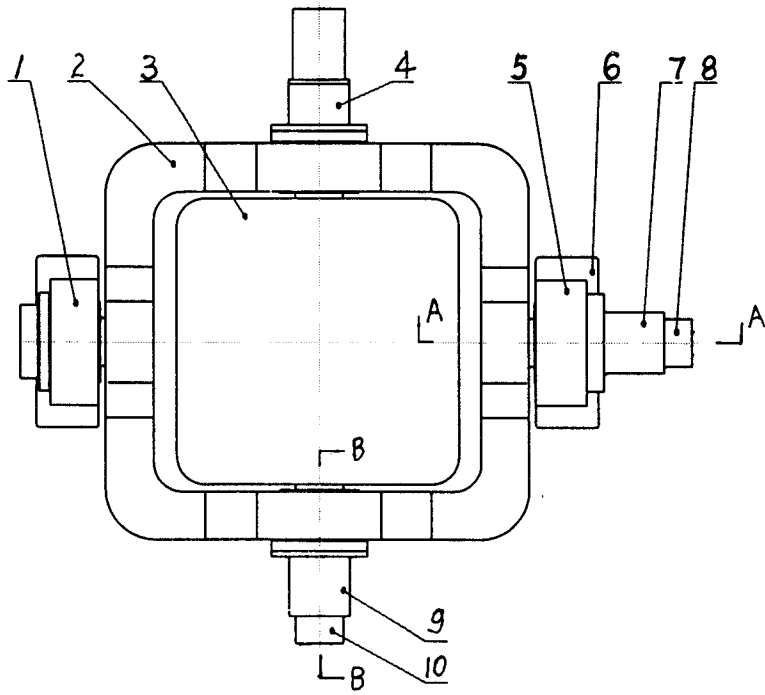


图 1

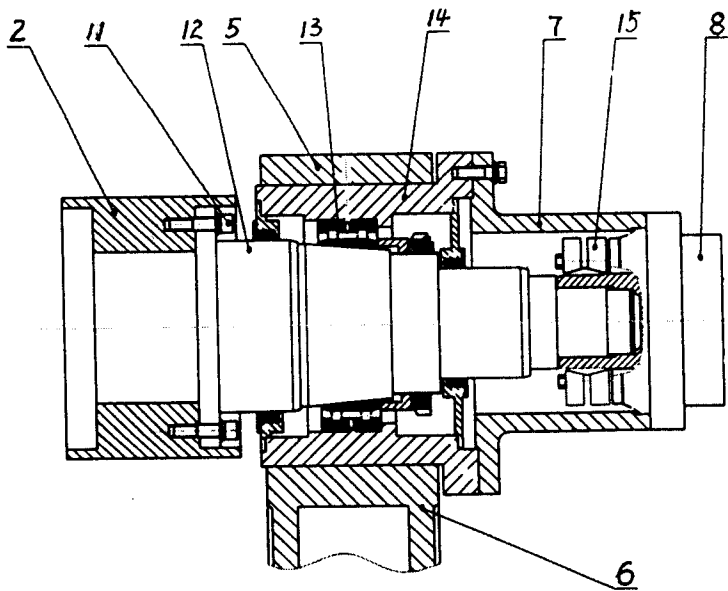


图 2

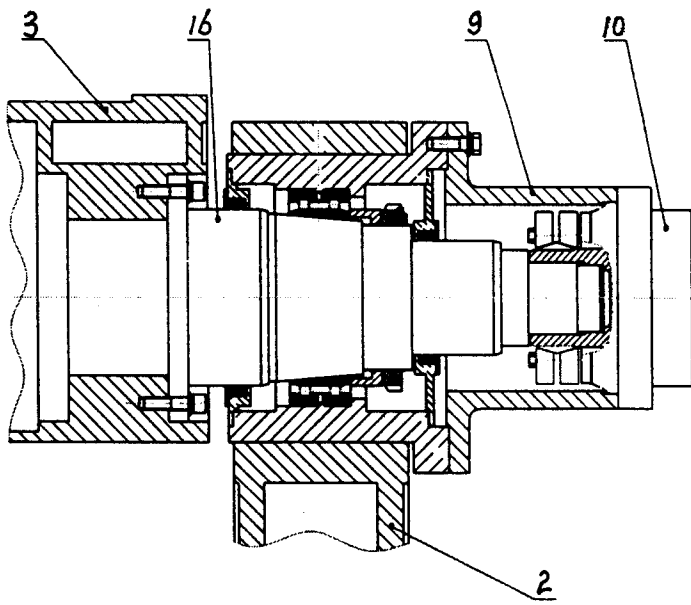


图 3