



(12) 实用新型专利申请说明书

[21] 申请号 88207904.2

[51] Int.Cl⁵

F16H 37/02

(43) 公告日 1990年4月4日

[22] 申请日 88.7.1

[71] 申请人 兰州机床修配厂

地址 甘肃省兰州市天水路62号

[72] 设计人 贾宏仁 包佩

[74] 专利代理机构 甘肃省机械工业总公司专利事务所

代理人 杨学久 张真

说明书页数: 5 附图页数: 2

[54] 实用新型名称 行星摆线无级减速机

[57] 摘要

一种行星摆线无级减速机,属于机械变速机构类。特别适用于做炉排减速机。

该减速机是由电动机、无级皮带减速部分、摆线减速部分、行星齿轮减速部分、装有安全销的柔性联轴器、变速控制部分组成。具有效率高、噪音小、任意变速、适应性强、实现远控、成本低、体积小、安全等特点,是一种理想的变速机构。

△
30
▽

权 利 要 求 书

1. 一种行星摆线无级减速机，包括电动机，其特征在于由无级皮带减速部分、摆线减速部分、行星减速部分、柔性联轴器、变速控制部分——远距离控制部分组成。

2. 根据权利要求1所述的减速机，其特征在于所说的柔性联轴器上装有安全销。

行星摆线无级减速器

一种行星摆线无级减速器，属于机械变速机构类。特适用于做炉排减速机用。

目前使用的炉排减速机多为齿轮和蜗轮减速机构，因而效率低，噪音大。变换速度是通过手柄拨动三联齿轮，采用双速电机。至多只能获得六档速度，且体积大，成本高，费材料，适应性差。动力输出轴装有刚性联轴器，对安装精度要求高，弊病较多，有待改进。

本实用新型的目的旨在提供一种效率高，噪音小，任意变速，实现远控，适应性强，成本低，体积小，装有柔性联轴器并有安全销的行星摆线无级减速机。

本实用新型是由电动机、无级皮带减速部分、摆线减速部分、行星齿轮减速部分、变速控制部分、装有安全销的柔性联轴器组成。无级皮带减速部分选用恒功率型带式传动，这种传动的输出转矩与输出转速成反比，输出功率恒定不变，因此经

济。这种结构特点是作恒功率变速的三角皮带变速器的皮带轮是由一对圆锥盘构成，其轴上套装有压紧弹簧，通过一对圆锥盘的张开或靠拢（即改变皮带轮的直径）来达到变速的目的。

它的变速控制部分可采用两种形式。一种是手动变速，通过一个变速手轮来控制从动轮圆锥盘的张开或靠拢来实现变速的目的。第二种是电控变速：驱动部分由伺服电机和蜗轮减速器组成。当伺服电机（01）通电时蜗轮（02）转动，使蜗杆

（03）移动，蜗杆（03）一端的斜齿轮（05）推动斜齿套（06）与蜗杆（03）成 90° 方向直线移动，使从动轮

（04）的圆锥盘移动到所需的位置以实现变速。从动轴的轴端装有测速发电机（速度传感器），测速发电机与伏特计相连，

根据伏特计的电压可读得转速的大小，再反馈到伺服电机控制

转速；摆线针轮行星减速部分是一种应用行星传动原理采用摆

线针齿啮合设计的减速机构。它属于K—H—V行星传动，摆

线针轮行星传动也可以看成为一种一齿差行星传动，只是行星

齿轮形由渐开线改为摆线，内齿轮则采用针齿轮，其传动过程如下：输入轴（ O_1' ）和转臂（ O_3' ）一起绕中心 O_b 顺时针方向回转时，摆线轮（ O_2' ）即随转臂（ O_3' ）一道绕中心公转，由于固定在针齿壳（ O_5' ）上的针齿的反作用使摆线轮绕其本身的中心 O_c 逆时针方向自转，并通过销轴销套将其自转的恒速传递给输出轴（ O_4' ），故输出轴就得到了与输入轴相反的转向；行星齿轮减速部分：该部分采用了一行星传动机构，行星齿轮转动较普通齿轮传动有各中心轮构成共轴式传动的独特优点，且载荷分配在各个行星轮上，能合理地应用内齿啮合，致使每个齿轮的负载小，因此可以选择较小模数的齿轮，其结构紧凑，外廓尺寸小，承载能力大，而重量轻，效率可达到0.8—0.9以上，在该部分中选择了3K结构，由于任何一种具有中心轮固定的3K传动都可看作是两个具有同一个固定中心轮的2K—H传动的串联，可以获得绝对值很大的传动比。一般的3K传动采用的是双联行星轮，加工装配都比较复杂，

该机构采用的是一种新式的 3K 传动机构，具有公共行星轮，其行星轮是由单个齿轮组成，这就大大减少了加工、装配的难度。本实用新型在动力输出轴上装有柔性联轴器，降低了安装精度要求，且在柔性联轴器上装有过载保护安全销，以保证减速机的正常运行。

本实用新型具有效率高，噪音小，传动比大，随意变速，适应性强，实现远控，成本低，体积小，安全等特点，是一种理想的变速机构。

下面结合附图对本实用新型的工作过程加以说明：

图 1 为本实用新型的传动简图；

图 2 为电控变速部分的传动简图；

图 3 为摆线减速部分的传动简图；

图 4 为装有电控变速部分的减速机传动简图；

动力由电动机（1）直接传到无级皮带减速部分（2）的主动皮带轮且通过皮带再传到由变速控制部分（3）控制的从

动轮，完成第一级变速后，又传入摆线变速部分（4），完成第二级变速。再传入行星齿轮减速部分（5），完成三级变速后，最后传到动力输出轴经装有安全销（7）的柔性联轴器（6）到达工作炉排。以实现炉排的减速。这种减速机可根据不同煤质调节不同的速度，使之燃烧充分，达到节能的目的。

说明书附图

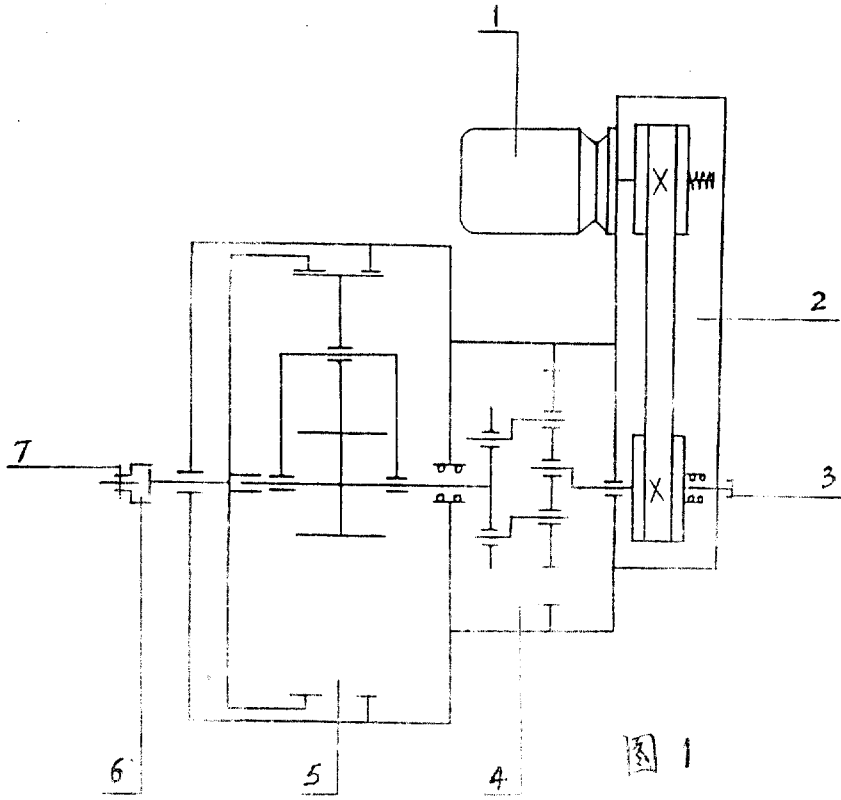


图 1

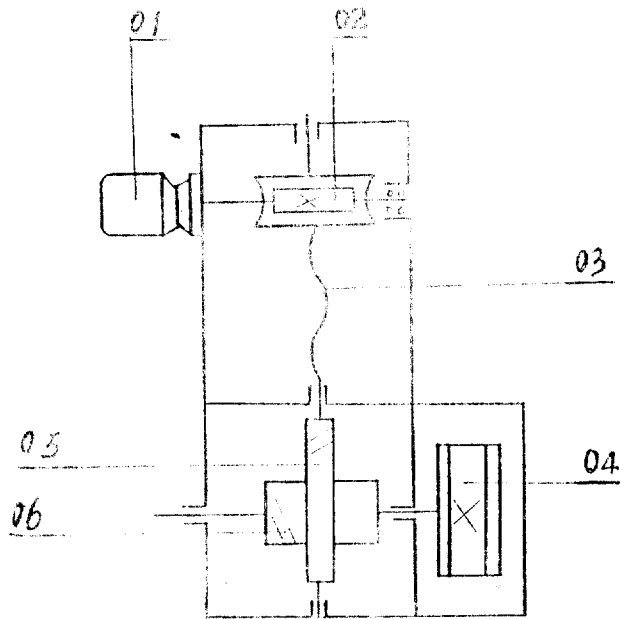


图 2

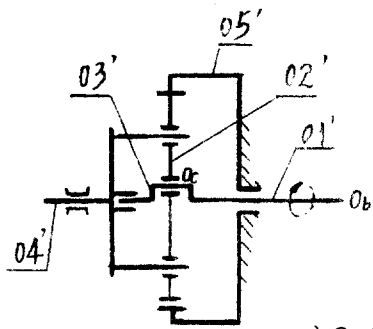


图 3

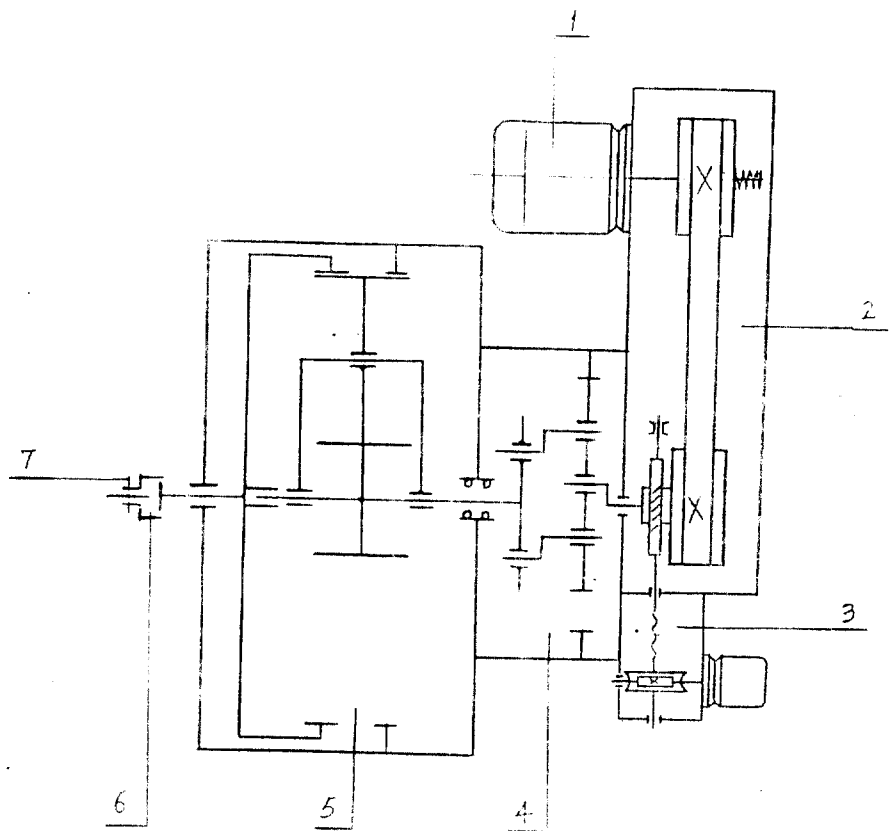


图 4