

[12] 发明专利申请公开说明书

[21] 申请号 99113491.5

[43]公开日 2000年8月30日

[11]公开号 CN 1264800A

[22]申请日 1999.2.25 [21]申请号 99113491.5

[71]申请人 吴大乐

地址 200093 上海市隆昌路 696 弄 1 号 202 室

[72]发明人 吴大乐

权利要求书 2 页 说明书 3 页 附图页数 5 页

[54]发明名称 双支点摆线减速机

[57]摘要

本发明双支点摆线减速机是摆线减速机的重大改进:①承载能力提高 1~1.5 倍;②可以制造减速比 $i=7$ 机型;③采用多片摆线轮制造大功率减速机,减速比可至 $i=119$ 或更大,其节约金属材料与降低成本更为显著。所谓双支点是指与每片摆线轮接触的针齿及柱销均处于二个支承点结构,因而使针齿销与柱销的弯曲强度得以大大提高。

ISSN 1008-4274

权 利 要 求 书

1、一种双支点摆线减速机，主要由摆线轮[15]、转臂偏心轴承[6]、针齿轮及W机构组成，其中针齿轮由针齿壳[1]、均布在针齿壳上的针齿[2]、套在针齿上的针齿套[3]构成，其特征在于：

a)针齿壳[1]内腔铸出 $N-1$ 条圆环壁，与针齿壳两侧壁共同构成针齿[2]的 $N+1$ 个支点，壁的间距略大于摆线轮厚度，壁的厚度约等于偏心轴承[6]挡边宽度的二倍， N 为摆线轮[15]的数量，它由设计要求计算确定；

b)针齿壳上铸出卧式或立式安装底脚，使机座与针齿壳融为一体；

c)针齿套[3]的长度与摆线轮[15]厚度相等。

2、根据权利要求1所述的双支点摆线减速机，在针齿壳[1]中有W机构，它由输出轴[20]与均布在输出轴圆盘上的柱销[16]及套在柱销上的柱套[17]组成，其特征在于：

a)W机构中柱销[16]上依次装配 N 只均载圆环，其中装在柱销末端的与其余 $N-1$ 只不尽相同，分别编号为[7]与[4]， N 只均载圆环与输出轴圆盘共同构成柱销[16]的 $N+1$ 个支点，其间距略大于摆线轮厚度，均载圆环[4]的厚度约等于偏心轴承挡边的二倍，均载圆环上均布的孔与柱销系过渡配合；

b)W机构分别由轴承[19]与[10]支承在针齿壳[1]的两侧，其中输出轴由轴承[19]支承在与针齿壳联接一体的前端盖[18]内孔中，输入端的均载圆环[7]由轴承[10]支承在与针齿壳联接一体的后端盖[14]内孔中；

c)W机构中在输出轴圆盘与均载圆环[7]的外侧圆环面上分别联接圆环压板[23]与[9]，以避免在装配或运转中卡死摆线轮；

权 利 要 求 书

d)柱套[17]的长度与摆线轮[15]厚度相等。

3、根据权利要求2所述的双支点摆线减速机，其特征在于：W机构中输出轴[20]内有一通孔，用以装配工作机械的传动轴，输出轴[20]输入端轴头与皮带轮[4']用轴承a支承，及在前端盖[18]上装一扭力支承臂[23]构成轴装式双支点摆线减速机。

4、根据权利要求3所述的轴装式摆线减速机，其特征在于：安装电机[12]的底板[24]用4根支撑杆[25]联接在针齿壳[1]的底脚上。

5、根据权利要求1或2或3所述的双支点摆线减速机，其特征在于：可分别与圆锥齿轮或蜗杆蜗轮相组合，构成直角式传动的双支点摆线减速机。

6、根据权利要求1或2所述的双支点摆线减速机，其特征在于：输入轴[5]与无级变速器输出端相联接，构成低速大扭矩无级变速器。

双 支 点 摆 线 减 速 机

本发明涉及传动机械领域，一种承载能力高出摆线减速机1~1.5倍的双支点摆线减速机。

我国从1964年引进国外摆线减速机技术至今，已在冶金、化工、轻纺、塑料、粮油、饲料、国防工业……上得到了极为广泛的应用。据统计，全国年产能力已超过二十万台，生产厂多至100余家。这不仅因为摆线减速机比之齿轮减速机体积、重量减少50~67%，寿命提高2~3倍，而且较少齿差行星减速机亦显示出下述优点：①转臂轴承寿命约提高4倍；②运动平稳、噪声低；③效率提高5~6个百分点。然而，深入研究发现，下述原因使摆线减速机无法发挥更大的潜在能力：①W机构中柱销系悬臂结构；②针齿壳系二支点结构，当针齿直径小且长时，其弯曲强度急剧下降，且增加了针齿套内孔磨削难度。

本发明目的是：提供一种具有很高承载能力的双支点摆线减速机。它依靠与每一片摆线轮接触的针齿及柱销均采用二个支点结构形式。就是说，对应于N片摆线轮的机型，针齿与柱销均有N+1个支承点，因而称为双支点摆线减速机。

本发明实施技术方案：双支点针齿结构——针齿壳内腔铸出N-1条圆环壁；双支点柱销结构——W机构中柱销上依次装配N只均载圆环。

本发明的优点在于：①承载能力约为摆线减速机2~2.5倍；②可以制造减速比 $i=7$ 机型；③采用多片摆线轮制造大功率减速机，其节约金属材料与降低成本的效果更为显著。

图1为卧式电机直联(二片摆线轮)实施例结构示意图；

图2a, 2b分别为二片摆线轮三个支点卧式与立式针齿壳示意图；

图3a, 3b分别为三片摆线轮四个支点卧式与立式针齿壳示意图；

说明书

图4、5分别为二片与三片摆线轮的W机构示意图；

图6轴装式双支点摆线减速机结构示意图；

图7带电机轴装式双支点摆线减速机结构示意图。

由于本发明的传动原理与现有技术摆线减速机完全相同，因此仅对结构上改进部分结合附图作详细叙述：

参见图1、2a及4卧式电机直联双支点(二片)摆线减速机，主要由电机[12]、摆线轮[15]、转臂偏心轴承[6]、针齿轮及轴销式输出机构(简称W机构)组成。其中针齿轮由针齿壳[1]、均布在针齿壳上的针齿[2]、套在针齿外的针齿套[3]构成。针齿壳内腔铸出一条圆环壁，与针齿壳两侧壁共同构成针齿的三个支点，壁的间距略大于摆线轮厚度，壁的厚度约等于偏心轴承[6]挡边宽度的二倍。针齿套[3]的长度与摆线轮厚度相等。针齿壳中W机构由输出轴[20]与均布在输出轴圆盘上的柱销[16]及套在柱销上的柱套[17]组成，在柱销[16]上依次装配均载圆环[4]与[7]，与输出轴圆盘共同构成柱销的三个支点，其间距略大于摆线轮厚度，均载圆环[4]的厚度约等于偏心轴承挡边的二倍，均载圆环[4]与[7]上均布的孔与柱销过渡配合。为了缩短减速机的轴向长度使结构更为紧凑并节约金属材料，W机构分别由轴承[19]与[10]支承在针齿壳[1]的两侧，其中输出端由轴承[19]支承在与针齿壳联接一体的前端盖[18]内孔中，输入端的均载圆环[7]由轴承[10]支承在与针齿壳联接一体的后端盖[14]内孔中。柱套[17]的长度与摆线轮[15]厚度相等。W机构中，在输出轴圆盘与均载圆环[7]的外侧圆环面上分别装置圆环压板[23]与[9]以避免装配或运转时卡死摆线轮。由于针齿壳内腔的圆环壁还可起加强筋的作用，因而大大提高针齿壳的机械强度，所以在针齿壳上铸出卧式(或立式)安装底脚，亦即针齿壳与机座融为一体。偏心轴承[6]装在输入轴[5]上，而输入轴分别由轴承[21]与[11]支承在输出轴圆盘内孔与均载圆环[7]内孔中，电机[12]由法兰[8]与针齿壳端面联接，电机主轴用轴套[13]联接输入轴[5]。

图3a、3b与图5分别为三片摆的针齿壳与W机构示意图，此时针齿壳内腔铸出二条圆环壁，而W机构中有三只均载圆环，中间二只完全相同的为[4]，端部一只为[7]。

大功率减速机采用多片(设为N)摆线轮，不但减少工艺难度且节约大量金属材料。此时，针齿壳内腔铸出N-1条环壁，与两侧壁共同构成针齿的N+1个支点，而针齿壳内的W机构中柱销上依次装配N只均载圆环，与输出轴圆盘共同构成柱销的N+1个支点，中间N-1只完全相同，编号为[4]，末端一只为[7]。柱销与均载圆环[4]、[7]上的孔采用过渡配合。由于针齿套及柱套很短，所以极易获得较高精度。

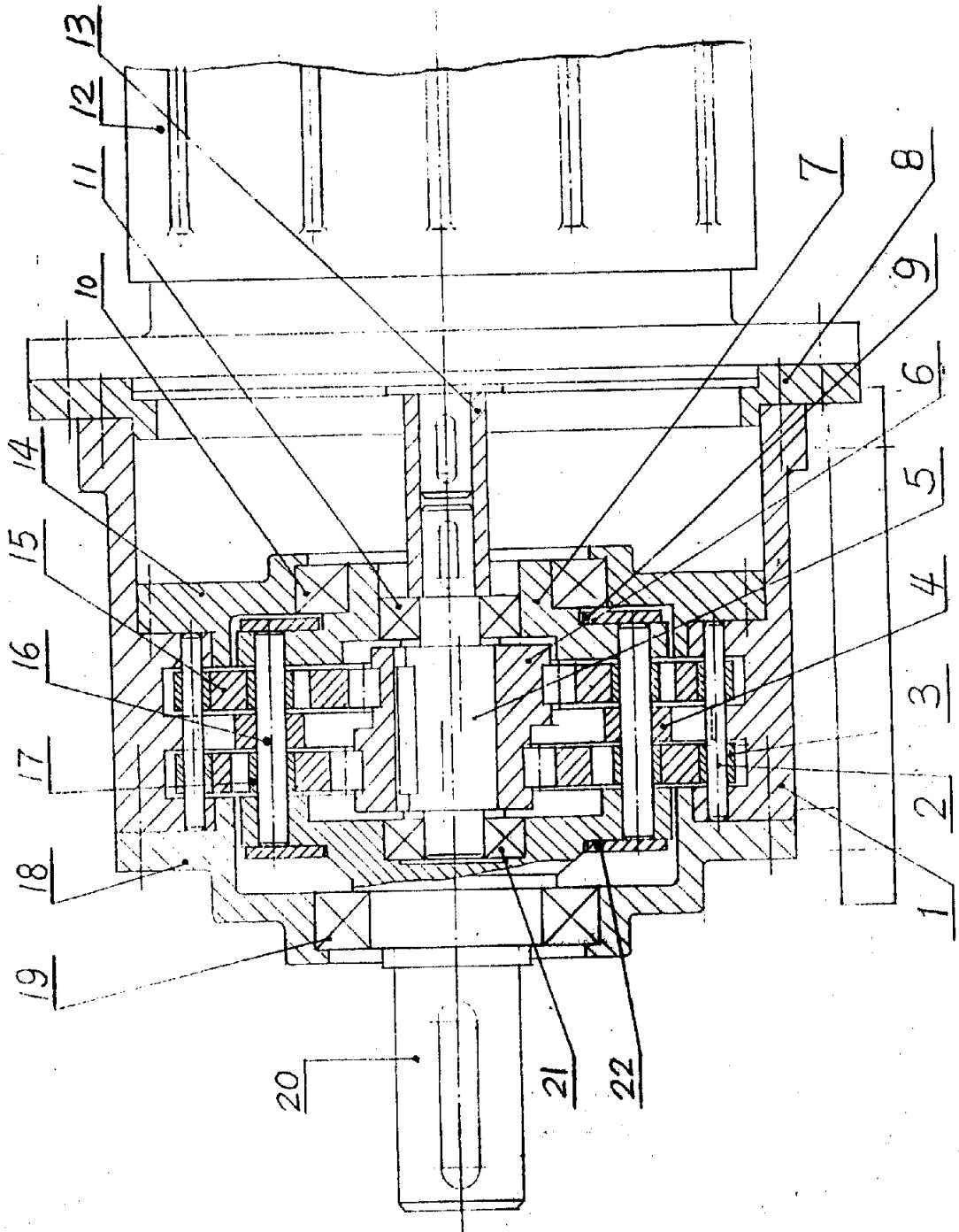
图6，轴装式双支点摆线减速机，其特征在于W机构中输出轴[20]内有一通孔，用以装配工作机的传动轴，输入皮带轮[4]与偏心轴承[6]联接一体，并且为提高输出轴与皮带轮的稳定性，因而在输出轴[20]，在输入端轴头与皮带轮[4]之间用轴承a支承，此外在端盖[18]装有扭力支承臂[23]。轴装式广泛应用于提升、输送、混合等机械上。

图7，系带电机的轴装式双支点摆线减速机。安装电机[12]的底板[24]用4条支撑杆[25]联接在针齿壳[1]卧式底脚上，使安装更方便。

当与圆锥齿轮或蜗杆蜗轮相结合，构成直角式双支点摆线减速机。

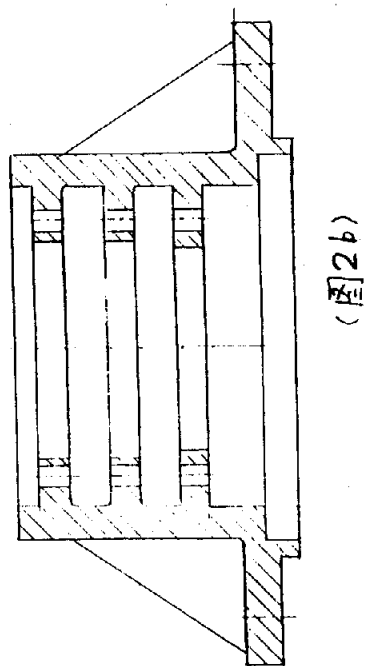
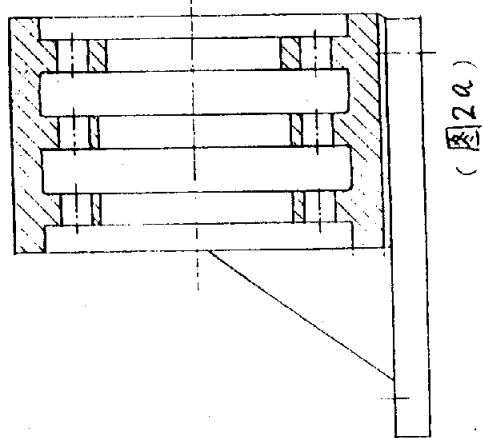
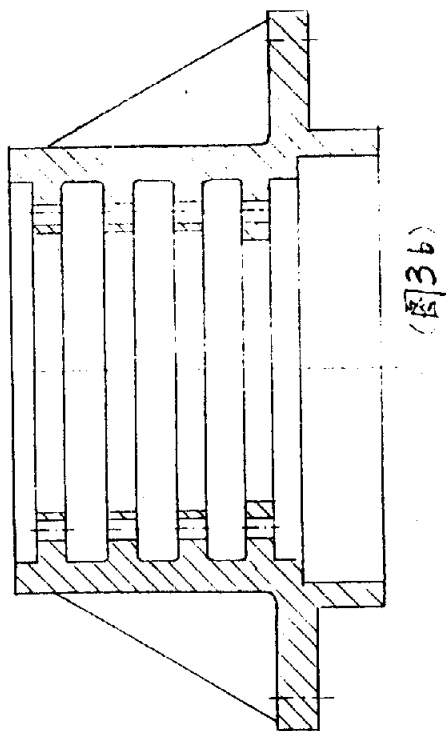
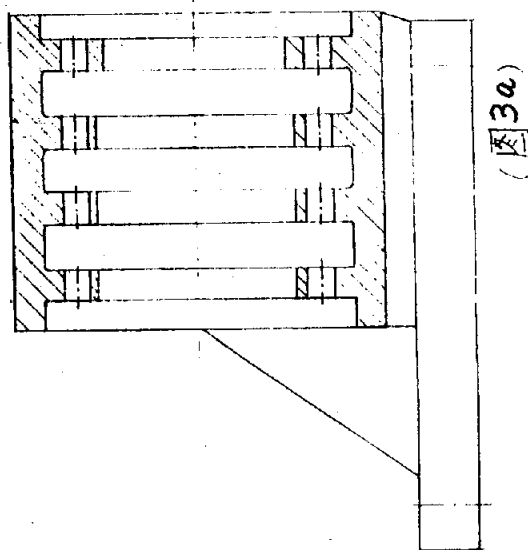
输入轴[5]与无级变速器输出轴联接时构成低速大扭矩无级变速器。

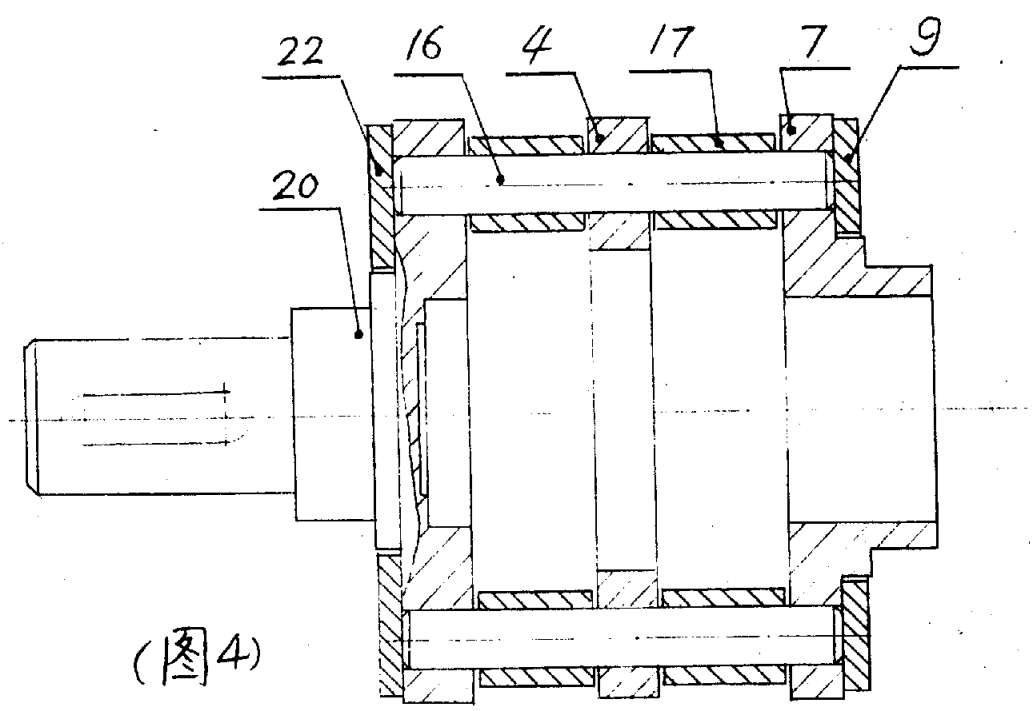
说明书附图



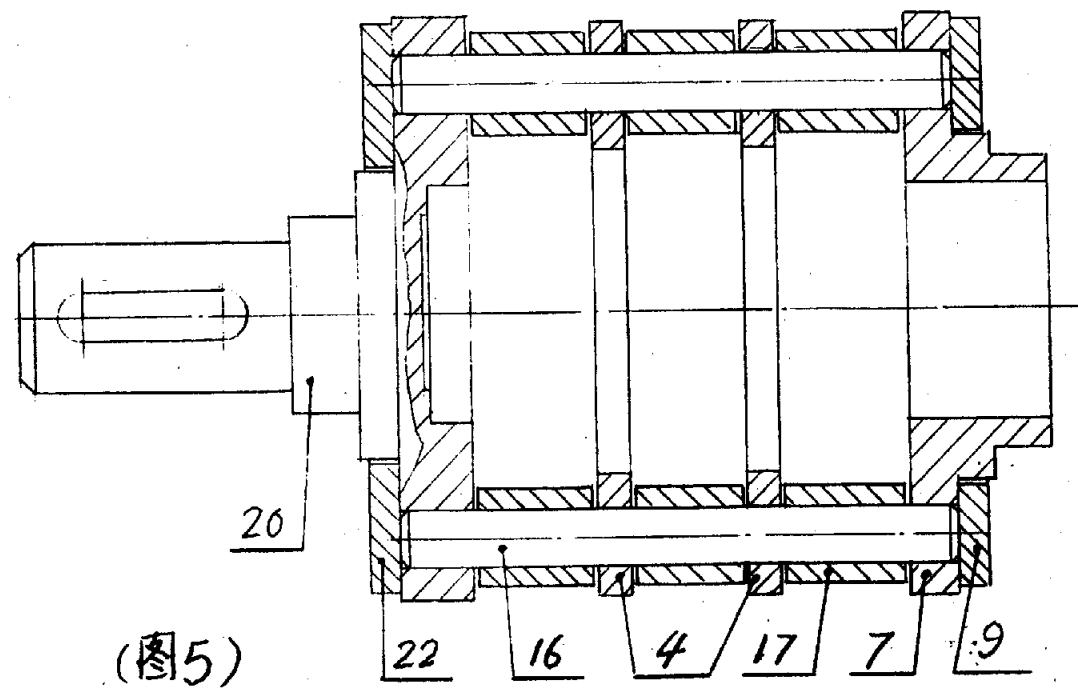
1(a)

说明书附图



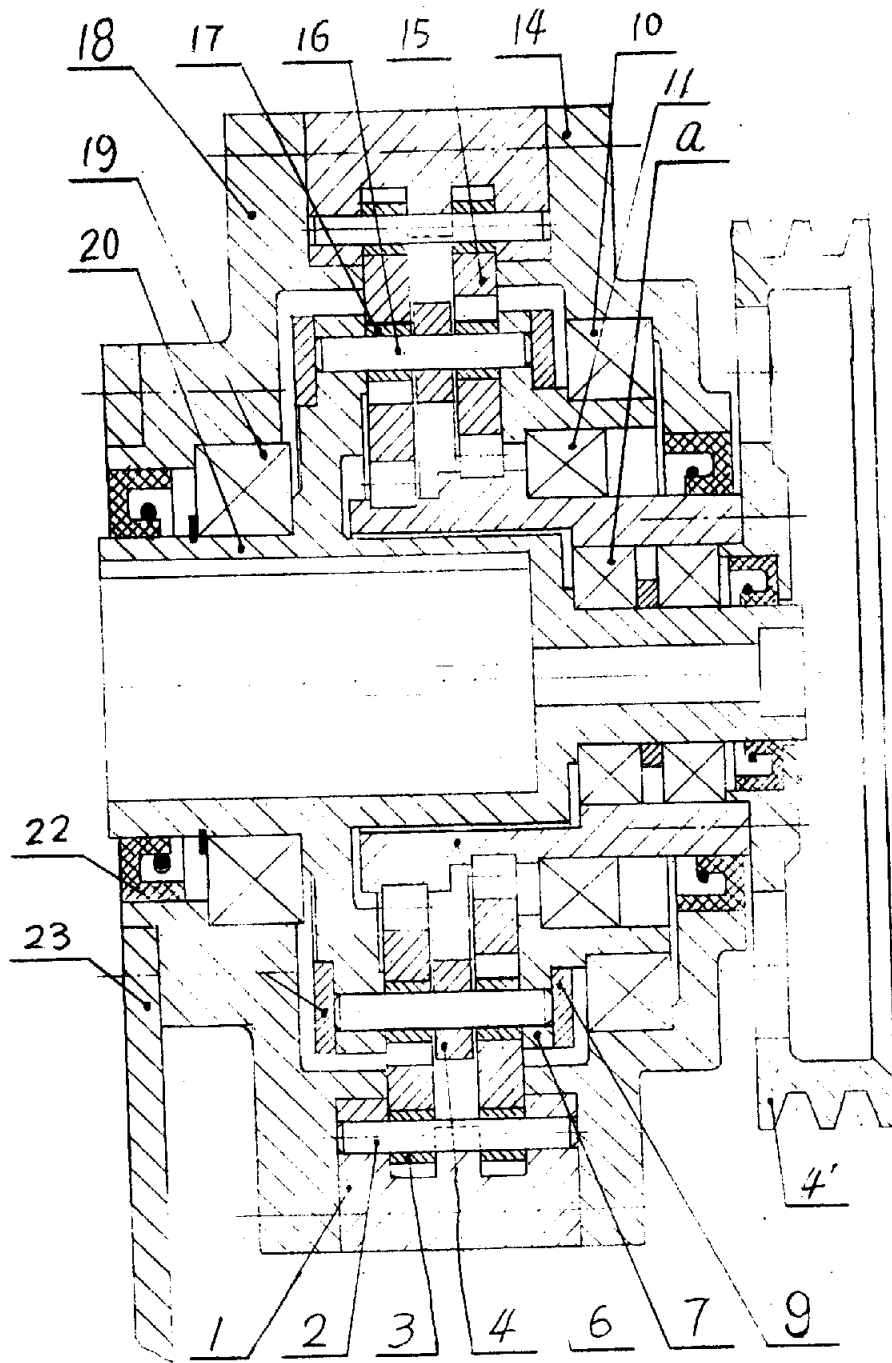


(图4)

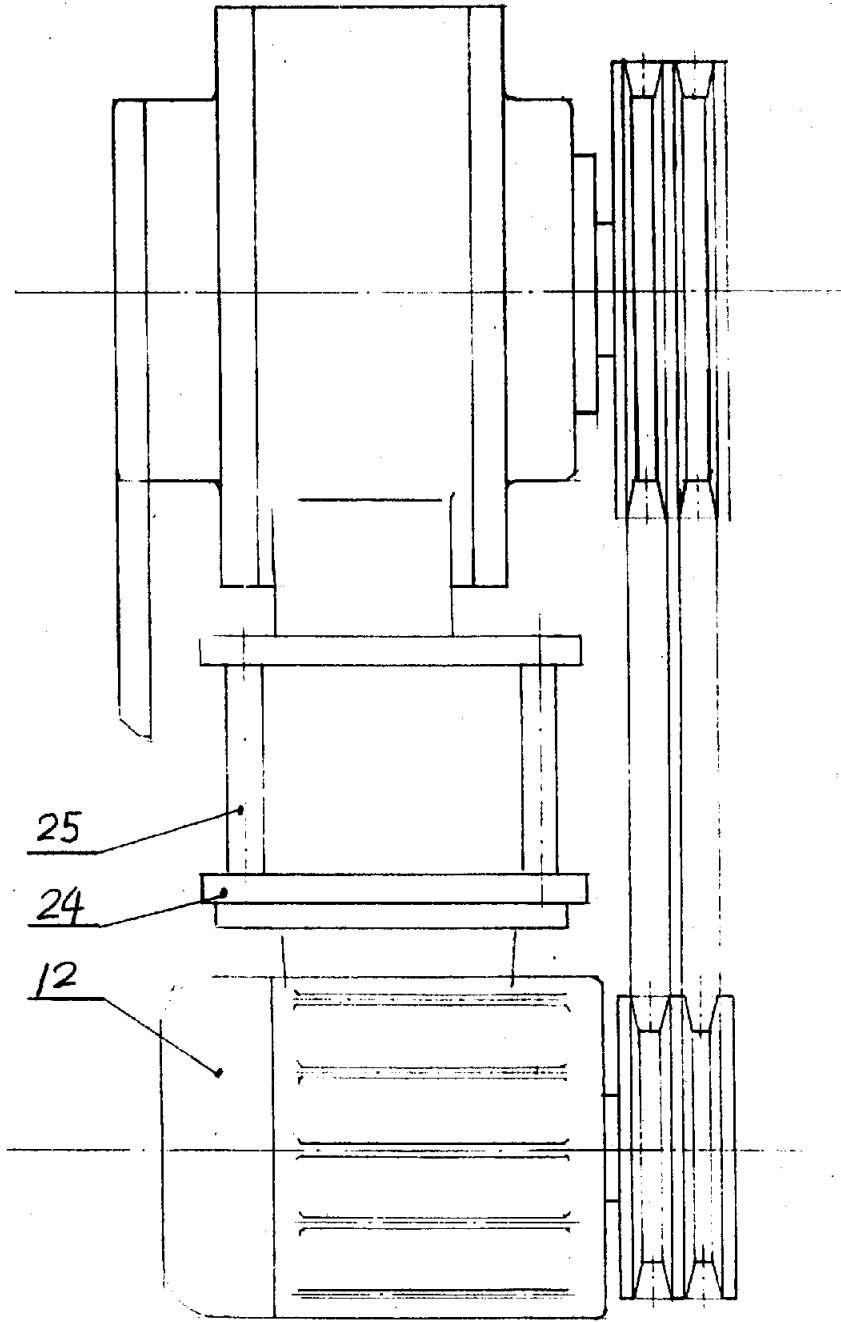


(图5)

说明书附图



(图6)



(图 7)