

[12] 实用新型专利说明书

[21] ZL 专利号 01261730. X

[45]授权公告日 2002年7月24日

[11]授权公告号 CN 2501301Y

[22]申请日 2001.9.20

[21]申请号 01261730. X

[73]专利权人 施立平

地址 262700 山东省寿光市建新街 179 号

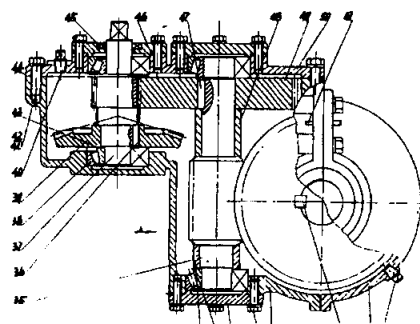
[72]设计人 施立平

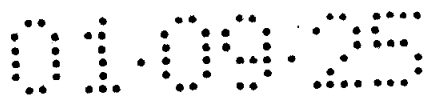
权利要求书 1 页 说明书 3 页 附图页数 2 页

[54]实用新型名称 塑料大棚随行式电动卷帘减速机

[57]摘要

本实用新型公开了一种随行式温室塑料大棚电动卷帘减速机,属于农业自动化设备技术领域。发明目的是提供一种体积小重量轻、操作方便安全、使用寿命长的电动卷帘减速机。在主壳(14)、副壳(4)组成的机箱内,由轴承、轴套支撑安装蜗杆蜗轮减速传动机构,蜗轮(13)的输出轴两端各装有联轴器(17),机箱的一侧设有可与支撑架连接固定的带固定孔的机座,其特征是机箱内安装了一个至少二级齿轮传动减速机构,其末级低速齿轮(49)安装在蜗杆轴(35)的一侧与蜗杆轴同轴相连接构成传动系,齿轮轴(33)端部装有大皮带轮(24)。优点是体积小,机械强度大、寿命长,便于推广普及使用,可以应用于各种温室塑料大棚中。



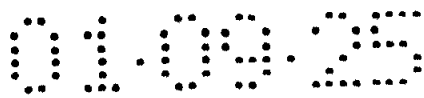


权 利 要 求 书

1、一种塑料大棚随行式电动卷帘减速机，在主壳（14）、副壳（4）组成的机箱内，由轴承、轴套支撑安装蜗杆蜗轮减速传动机构，蜗轮（13）的输出轴两端各装有联轴器（17），机箱的一侧设有可与支撑架连接固定的带固定孔的机座，其特征是机箱内安装了一个至少二级齿轮传动减速机构，其末级低速齿轮（49）安装在蜗杆轴（35）的一侧与蜗杆轴同轴相连构成传动系，第一级齿轮传动减速机构的动力输入齿轮轴(33)端部装有大皮带轮（24）。

2、按照权利要求1所述的塑料大棚随行式电动卷帘减速机，其特征是二级齿轮传动减速机构可以采用圆柱齿轮传动，以第一级采用圆锥齿轮、第二级采用圆柱齿轮传动结构为佳。

3、按照权利要求1所述的塑料大棚随行式电动卷帘减速机，其特征是二级齿轮传动减速机构的齿轮轴(37)的一端通出机箱，端部有方榫。



说 明 书

塑料大棚随行式电动卷帘减速机

本实用新型公开了一种随行式温室塑料大棚电动卷帘减速机，属于农业自动化设备技术领域。

传统的温室塑料大棚的保温苫帘多采用人工拉、放苫帘，劳动强度大效率低，已经采用电动卷帘机来代替人力拉、放苫帘。

目前，棚前安装式电动卷帘机，基本上都属于随行安装法，按减速机的构造不同又分三种：第一种是纯齿轮式结构，为了适应于大降速比，高速级采用了手拉起重葫芦机心结构，满足了大幅度降速的需要，为了输出大扭矩和满足大承载的需要低速级采用了大模数圆柱齿轮，为了中途停机和停电时制动的需求采用了摩擦版式制动或牙嵌式制动等。该结构的主要缺点是手拉葫芦结构不适用于高速，使减速机的寿命大大降；大模数致使减速机体积大，笨重不利于安装；冬季制动器上易结冰，常常造成自锁功能失灵而安全性差。

第二种是将手拉葫芦结构改换为具有自锁性能的蜗杆蜗轮结构，来完成大降速比和实现自锁功能。虽然结构简化，在理论上完成了两种功能的需要，但实际上通过实验和使用证明了蜗杆蜗轮结构不能用于高速重载的传动上，使得高速蜗轮快速磨损，降低了该机型的使用寿命。

第三种是二级蜗杆蜗轮结构。该结构优点是降速比大，满足了拉、放苫帘的速度要求，自锁性能好，可以在任何位置停机而不下滚。结构简单，重量轻、成本低、便于安装。该型最大的缺点就是高速级蜗轮易早期磨损耐磨性差、寿命低。

本实用新型的发明目的是提供一种体积小重量轻、操作方便安全、使用寿命长的温室塑料大棚随行式电动卷帘减速机。

本实用新型的技术特征是第一级采用了皮带传动，使电机和减速机分离，以方便安装和调整，同时除完成降速功能外，还起着软起动和超载后皮带打滑，防止电动机堵转而过流毁机的作用。第二级、第三级采用了二级齿轮传动的减速器结构，主要利用齿轮传动高速性好、工作平稳、磨耐性好，克服了其它机型高速级耐磨性差，寿命短的缺点。第四级采用了大模数蜗轮蜗杆传动，主要利用了蜗轮蜗杆的良好的自锁性能和大降速比大承载能力的特性。从而实现了整机良好制动功能，可使整机及苫帘停留在任何位置上，克服了其它机型制动性能差的缺点。

以下具体介绍本实用新型的结构：一种塑料大棚随行式电动卷帘减速机，在主壳、副壳组成的机箱内由轴套支撑安装蜗杆蜗轮减速传动机构，蜗轮的输出轴两端各装有联轴器，机箱的一侧设有可与支撑架连接固定的带固定孔的机座，其特征是机箱内安装了一个至少二级齿轮传动减速机构，其末级齿轮安装在蜗杆轴的一侧与蜗杆轴同轴相连构成传动系，第一级齿轮传动减速机构的动力输入轴端部装有大皮带轮。

本实用新型的工作过程是电动机驱动大皮带轮，经过二级齿轮减速机构减速、动力通

过蜗杆蜗轮减速传动机构的联轴器传到卷帘轴，卷帘轴卷起苦帘的同时卷帘机带着支撑架沿着棚面同步移动。

本实用新型的特点如下：

第一级采用皮带传动并降速，皮带、皮带轮除完成降速功能外，还担负着软起动和超载后打滑空转以防电动机堵转过电流烧毁的作用。第二级和第三级是组合在一起的齿轮减速机构，这种组合充分利用了高速性能好、工作平稳，耐磨可靠等优点。第四级的主要任务是在适量降速前提下，为保证大扭矩所需的机械强度，采用了大模数蜗轮蜗杆传动，这样既提高了传输效率，又保障了机械强度，利用其良好的自锁性，防止苦帘卷起后自行下滑。

本实用新型的主要优点：因为采用了二级齿轮传动减速方式，体积小，机械强度大寿命长，从而降低了总投入，便于推广普及使用，可以应用于各种温室塑料大棚中。同时由于其体积小重量轻、传动平稳、安全可靠、无冲击、无噪声，有较理想的承载能力，使整机传动平稳性和可靠性大大提高。

说明书附图1是本实用新型的主（剖）视图。

说明书附图2是本实用新型的俯（剖）视图。

说明书附图3是二级齿轮传动减速机构采用圆柱齿轮传动的结构主（剖）视图。

说明书附图4是图3的俯（剖）视图。

本实用新型的实施例参见附图1、2，一种塑料大棚随行式电动卷帘减速机，在主壳（14）、副壳（4）组成的机箱内，由轴承、轴套支撑安装蜗杆蜗轮减速传动机构，蜗轮（13）的输出轴两端各装有联轴器（17），机箱的一侧设有可与支撑架连接固定的带固定孔的机座，其特征是机箱内安装了一个至少二级齿轮传动减速机构，其末级低速齿轮（49）安装在蜗杆轴（35）的一侧与蜗杆轴同轴相连构成传动系，第一级齿轮传动减速机构的动力输入齿轮轴（33）端部装有大皮带轮（24）。

本实用新型的实施例中，二级齿轮传动减速机构可以采用圆柱齿轮传动，以第一级采用圆锥齿轮、第二级采用圆柱齿轮传动结构为佳，其工作原理：电动机自身的皮带轮通过三角皮带将转动传递给大皮带轮（24），完成第一级减速运动；大皮带轮通过键（28）、平垫（27）、槽母（26）、开口锁（25）与小锥齿轮轴（33）连成一体，小锥齿轮轴由轴承套（21）、轴承隔套（22）、侧压盖（23）、轴承（30）、油封（29）、侧压盖衬垫（34）及紧固件组成的组合体支承并能灵活转动，同时带动大锥齿轮（39）转动，完成第二级减速运动；大锥齿轮通过键（36）与齿轮轴（37）相连接，齿轮轴的转动，带动与其相啮合的低速齿轮（49）转动，完成第三级减速运动；低速齿轮通过键（47）、蜗杆上套（48）与蜗杆轴（35）固定，其转动带动蜗杆轴和与蜗杆相啮合的蜗轮（13）的转动，完成第四级减速，蜗轮通过键（7）与由输出轴（8）、键（2）、螺栓（5）联轴器组成的输出轴总成相联接，并通过联轴器最终将输出的低速大扭矩传递给卷帘轴来

实现卷放苫帘的目的。

为了充分考虑停电时人工手动转动减速机时的习惯，通过圆锥齿轮改变传动方向，将大皮带轮设置在右边，具体结构见图2。手动放苫帘时，人站在已展开的苫帘上并能用右手转动大皮带轮，这样即安全又符合人们右手操作的习惯。为了停电时能将苫帘顺利放下(卷起苫帘时未考虑，由于温室大棚可以几天不卷起，但不能因停电不放下苫帘，否则棚内温度因晚放下一个小时就降低几度，时间长了就由可能造成冻坏蔬菜，损失很大)，齿轮轴(37)的一端通出机箱，端部有方榫，以利用工具转动该轴放下苫帘，使用时放苫帘初期，由于需提供的扭力大，因此转动大皮带轮比较省力；当放下一圈后，由于苫帘在自重的作用下有了向下滚动的分力，这时改用转动中间齿轮轴效率将大大提高，缩短了放下苫帘的时间，利于大棚保温。

本实用新型的另外一个实施例见附图3、4，系二级齿轮传动减速机构采用圆柱齿轮传动的结构，为了停电时能将苫帘顺利放下，其二级齿轮传动减速机构的圆柱齿轮轴的一端通出机箱，端部各有方榫，以利用工具转动该轴放下苫帘。使用时放苫帘初期，由于需提供的扭力大，因此转动第一轴比较省力；当放下一圈后，由于苫帘在自重的作用下有了向下滚动的分力，这时改用转动中间齿轮轴效率将大大提高。

说明书附图

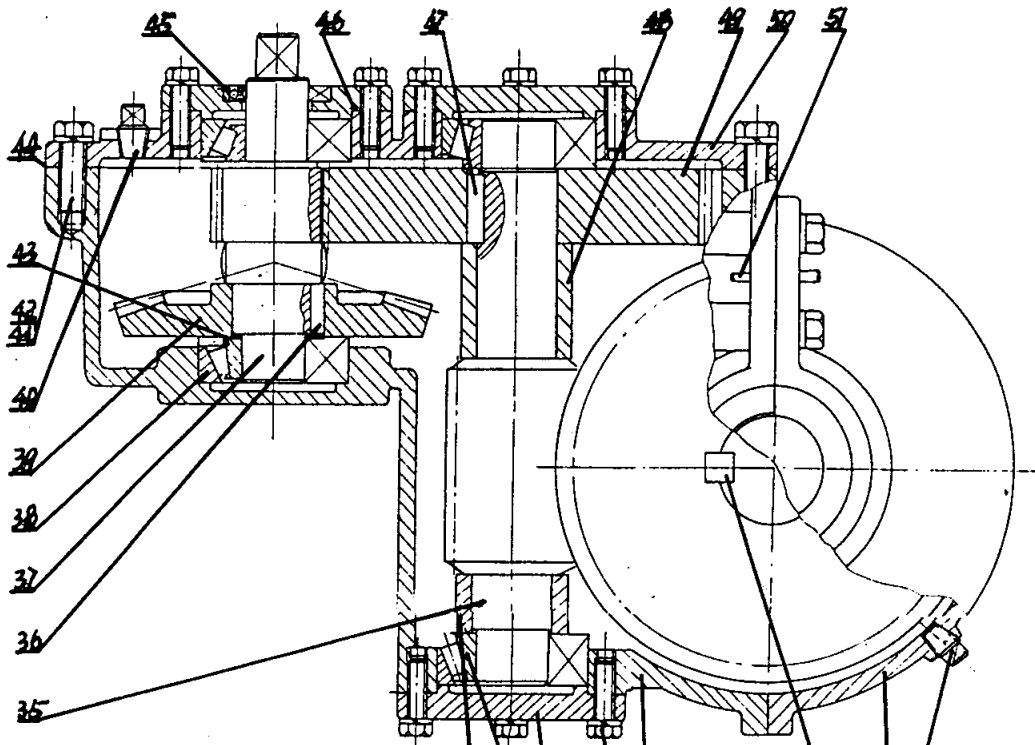


图1

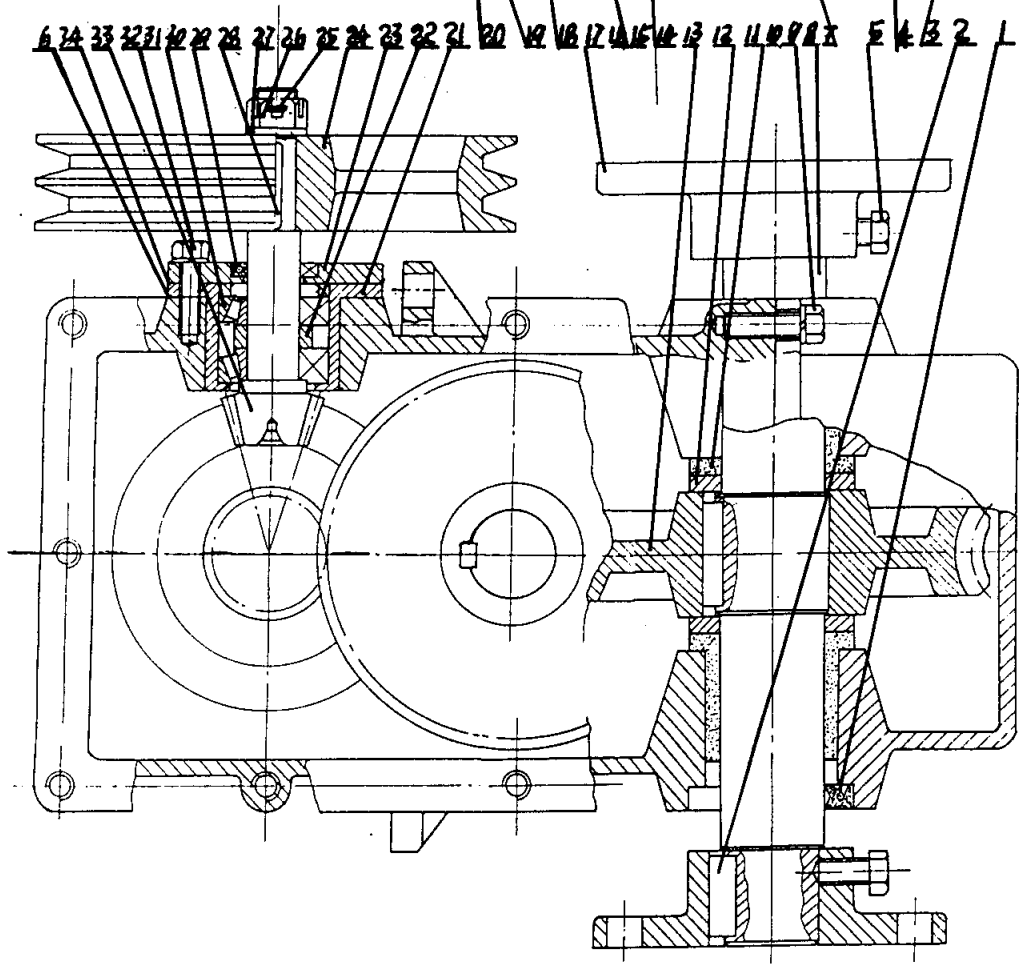


图2

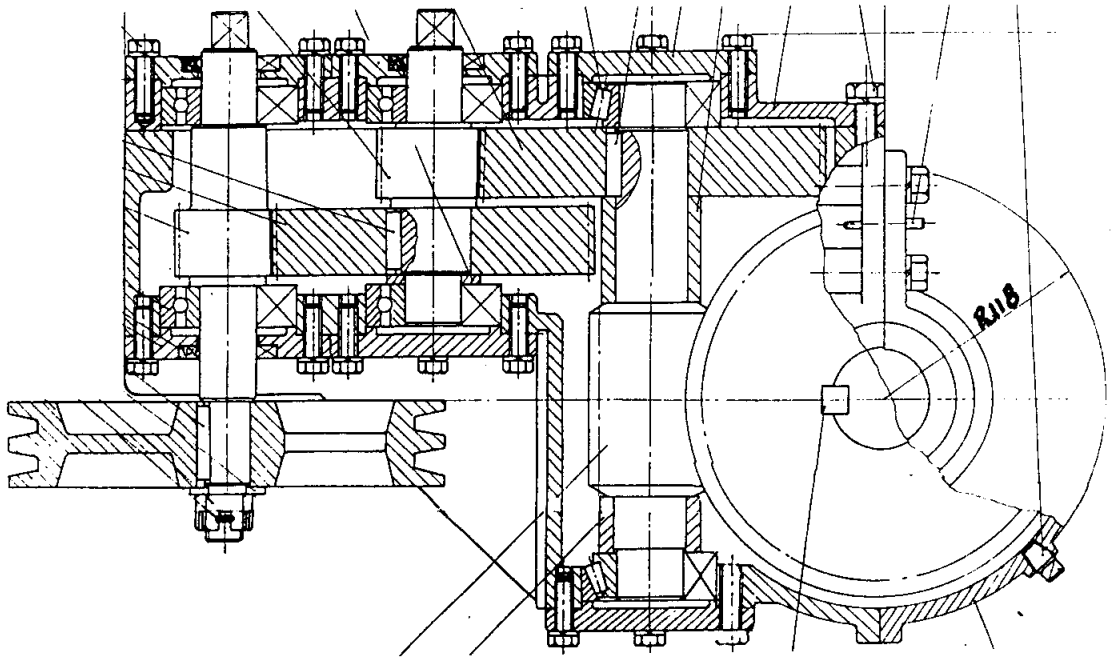


图3

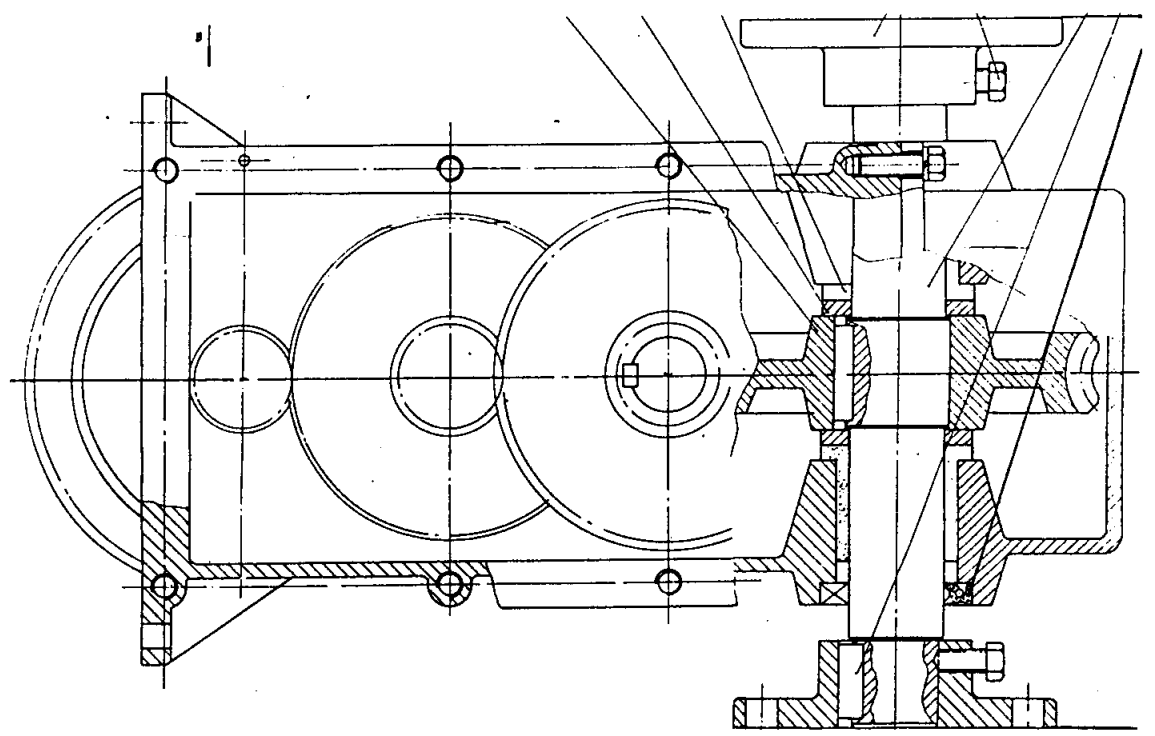


图4