

[19] 中华人民共和国国家知识产权局

[51] Int. Cl.  
F16H 1/28 (2006.01)



## [12] 实用新型专利说明书

专利号 ZL 200720033204.0

[45] 授权公告日 2008 年 1 月 2 日

[11] 授权公告号 CN 200999828Y

[22] 申请日 2007.1.9

[21] 申请号 200720033204.0

[73] 专利权人 南京高精齿轮集团有限公司

地址 210012 江苏省南京市中华门外小行

[72] 发明人 邬明均 雷海宁 杨兵 王军  
陈富强

[74] 专利代理机构 南京众联专利代理有限公司  
代理人 孙忠浩

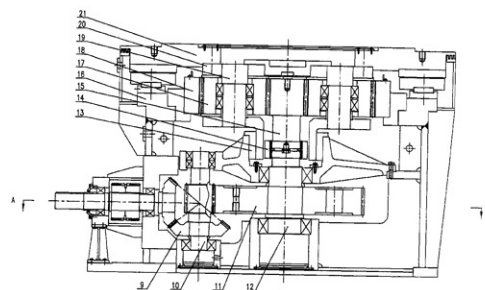
权利要求书 1 页 说明书 3 页 附图 2 页

### [54] 实用新型名称

立式双分流减速机

### [57] 摘要

本实用新型涉及一种立式双分流减速机。包括箱体、输入轴、传动齿轮和太阳行星轮系和输出法兰，其中：输入轴两侧设有平行的两个传动轴，输入轴上同轴设置两个相同的齿轮，它们分别与两个传动轴上的传动齿轮啮合；两路传动轴端部设有主动锥齿轮，小齿轮轴上设有小齿轮和被动锥齿轮，主动锥齿轮和被动锥齿轮啮合；两路小齿轮轴上的小齿轮与大齿轮轴上的同一大齿轮啮合；大齿轮轴通过内齿套与太阳行星轮系的太阳轮连接；太阳行星轮系的行星架上设有输出法兰。其优点是：采用功率双分流机构可以减小锥齿轮副的直径和齿宽，提高立式减速机的速比和功率，降低了生产成本。



1、一种立式双分流减速机，包括箱体、输入轴、传动齿轮和太阳行星轮系和输出法兰，其特征在于：

a) 输入轴两侧设有平行的两个传动轴，输入轴上同轴设置两个相同的齿轮，它们分别与两个传动轴上的传动齿轮啮合；

b) 两路传动轴端部设有主动锥齿轮，小齿轮轴上设有小齿轮和被动锥齿轮，主动锥齿轮和被动锥齿轮啮合；

c) 两路小齿轮轴上的小齿轮与大齿轮轴上的同一大齿轮啮合；

d) 大齿轮轴通过内齿套与太阳轮行星轮系的太阳轮连接；

e) 太阳轮行星轮系的行星架上设有输出法兰。

2、根据权利要求 1 所述的立式双分流减速机，其特征在于：输入轴上同轴设置的两个相同的齿轮以及对应的小齿轮轴上的被动锥齿轮为两个传动轴上的传动齿轮均为斜齿齿轮；两路传动轴端部的主动锥齿轮为主动克林根堡锥齿轮或主动格利森锥齿轮，与它们对应的小齿轮轴上的被动锥齿轮为被动克林根堡锥齿轮或被动格利森锥齿轮。

## 立式双分流减速机

### 技术领域

本实用新型涉及一种减速机，尤其是一种立式双分流减速机。

### 背景技术

目前立式承载传扭用的大功率减速机一般都采用两级或三级减速传动机构，即一级锥齿轮减速传动机构加一级行星减速传动机构，或一级锥齿轮减速传动机构加一级平行轴斜齿轮传动机构，再加一级行星减速传动机构。其中锥齿轮多数采用德国克林根堡螺旋齿形的锥齿轮（有时采用格利森齿形），对于要求大速比、大功率的立式减速机，一般所需的克林根堡锥齿轮或格利森锥齿轮直径以及齿宽都较大，对于大直径、大齿宽的克林根堡锥齿轮或格利森锥齿轮目前都依赖进口，价格昂贵且货期很长，严重影响了国内此类大功率立式减速机的发展。如何在减小克林根堡锥齿轮或格利森锥齿轮直径、齿宽的同时，还能提高立式减速机的承载传扭能力，成为人们关注的问题。

### 发明内容

本实用新型的目的在于：针对目前大速比、大功率的立式减速机所需的克林根堡锥齿轮或格利森锥齿轮直径、齿宽都较大，生产成本较高的实际问题，提供一种新的立式双分流减速机。

本实用新型的目的是这样实现的：一种立式双分流减速机，包括箱体、输入轴、传动齿轮和太阳行星轮系和输出法兰，其特征在于：

- a) 输入轴两侧设有平行的两个传动轴，输入轴上同轴设置两个相同的齿轮，它们分别与两个传动轴上的传动齿轮啮合；
- b) 两路传动轴端部设有主动锥齿轮，小齿轮轴上设有小齿轮和被动锥齿轮，主动锥齿轮和被动锥齿轮啮合；
- c) 两路小齿轮轴上的小齿轮与大齿轮轴上的同一大齿轮啮合；
- d) 大齿轮轴通过内齿套与太阳轮行星轮系的太阳轮连接；
- e) 太阳轮行星轮系的行星架上设有输出法兰。

在本实用新型中：输入轴上同轴设置的两个相同的齿轮以及对应的小齿轮轴上的被动锥齿轮为两个传动轴上的传动齿轮均为斜齿齿轮；两路传动轴端部的主动锥齿轮为主动克林根堡锥齿轮或主动格利森锥齿轮，与它们对应的小齿轮轴上的被动锥齿轮为被动克林根堡锥齿轮或被动格利森锥齿轮。

本实用新型的优点在于：由于采用了功率双分流机构，不仅减小了锥齿轮副，尤其是克林根堡锥齿轮副或格利森锥齿轮副的直径和齿宽，而且提高了立式减速机的速比和功率，降低了生产成本，缩短了生产周期。

#### 附图说明

图 1 是本实用新型实施列的结构示意图。

图 2 是图 1 的 A-A 剖视图。

图中：1、输入轴，2、齿轮，4、传动轴，5、传动齿轮，6、主动锥齿轮，9、被动锥齿轮，10、小齿轮轴，11、大齿轮，12、被动轴，13、滑动轴承，14、内齿套，15、太阳轮，16、箱体，17、行星轮，18、内齿圈，

19、行星轮轴，20、行星架，21、输出法兰。

### 具体实施方式

附图非限制性地公开了本实用新型一种实施列的具体结构，下面结合附图对本实用新型作进一步的描述。

由图1、图2可见：本实用新型包括箱体16、输入轴1、传动齿轮5、主动锥齿轮6、被动锥齿轮9、太阳行星轮系和输出法兰21，其中：在输入轴1两侧设有平行的两个传动轴4，输入轴1同轴设置两个相同的齿轮2，它们分别与两个传动轴4上的传动齿轮5啮合；两路传动轴4端部设有主动锥齿轮6，小齿轮轴10上设有小齿轮和被动锥齿轮9，主动锥齿轮6和被动锥齿轮9啮合；两路小齿轮轴10上的小齿轮与大齿轮轴12上的同一大齿轮11啮合；大齿轮轴12通过内齿套14与太阳行星轮系连接；太阳行星轮系包括太阳轮15、行星轮17，行星轮17通过行星轮轴19安装在行星架20上，行星轮17同时与太阳轮15和箱体16上的内齿圈18啮合，行星架20上设有输出法兰21。在本实施例中，输入轴1上同轴设置的两个相同的齿轮2以及传动轴4上的传动齿轮5为斜齿齿轮，两路传动轴4端部的主动锥齿轮6为主动克林根堡锥齿轮，与它们对应的小齿轮轴上的被动锥齿轮9为被动克林根堡锥齿轮。

具体实施时，应该确保两路分流均载，此外，两路传动轴4端部的主动锥齿轮6还可以为主动格利森锥齿轮，与它们对应的小齿轮轴上的被动锥齿轮9还可以为被动格利森锥齿轮。

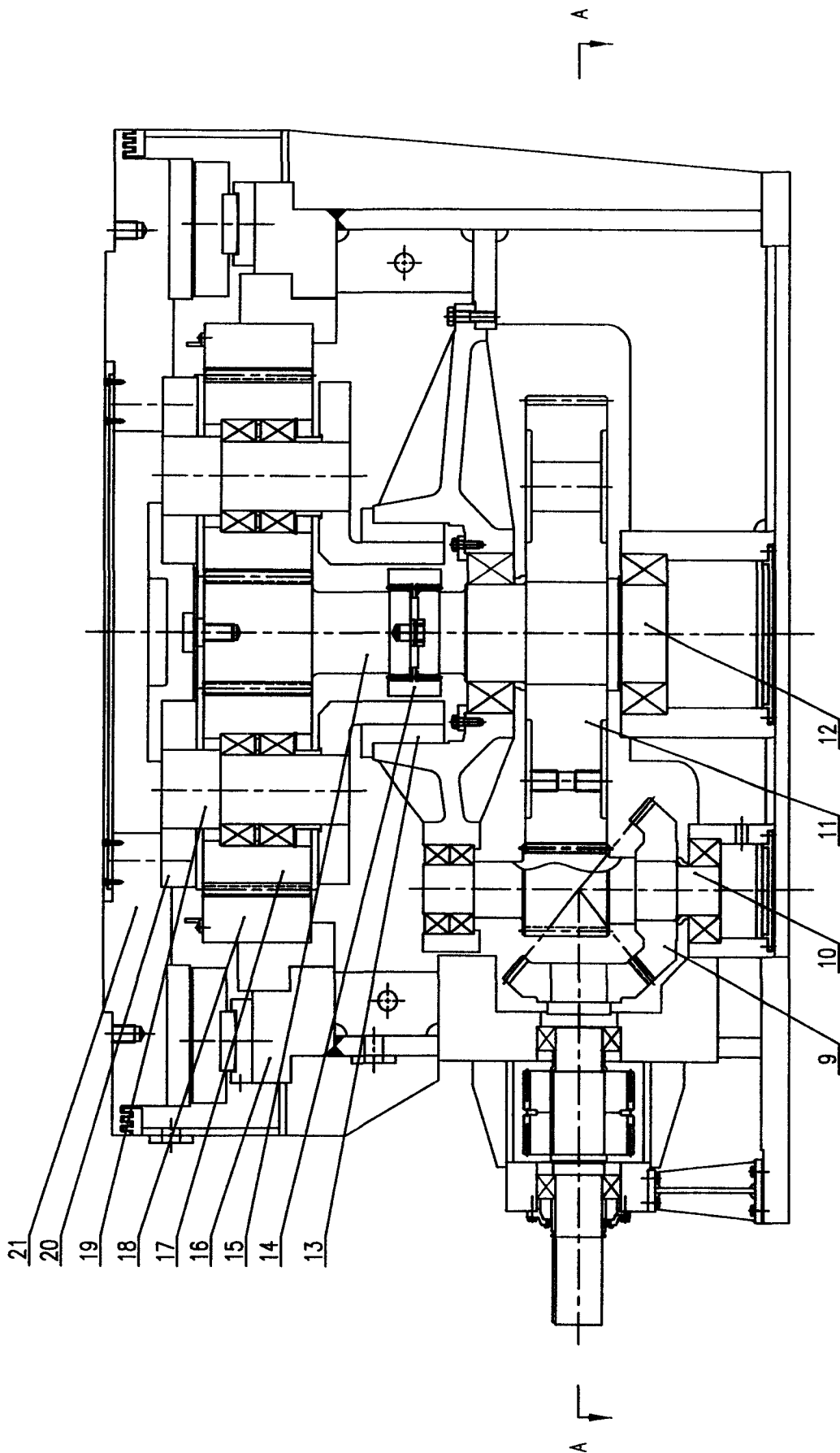


图 1

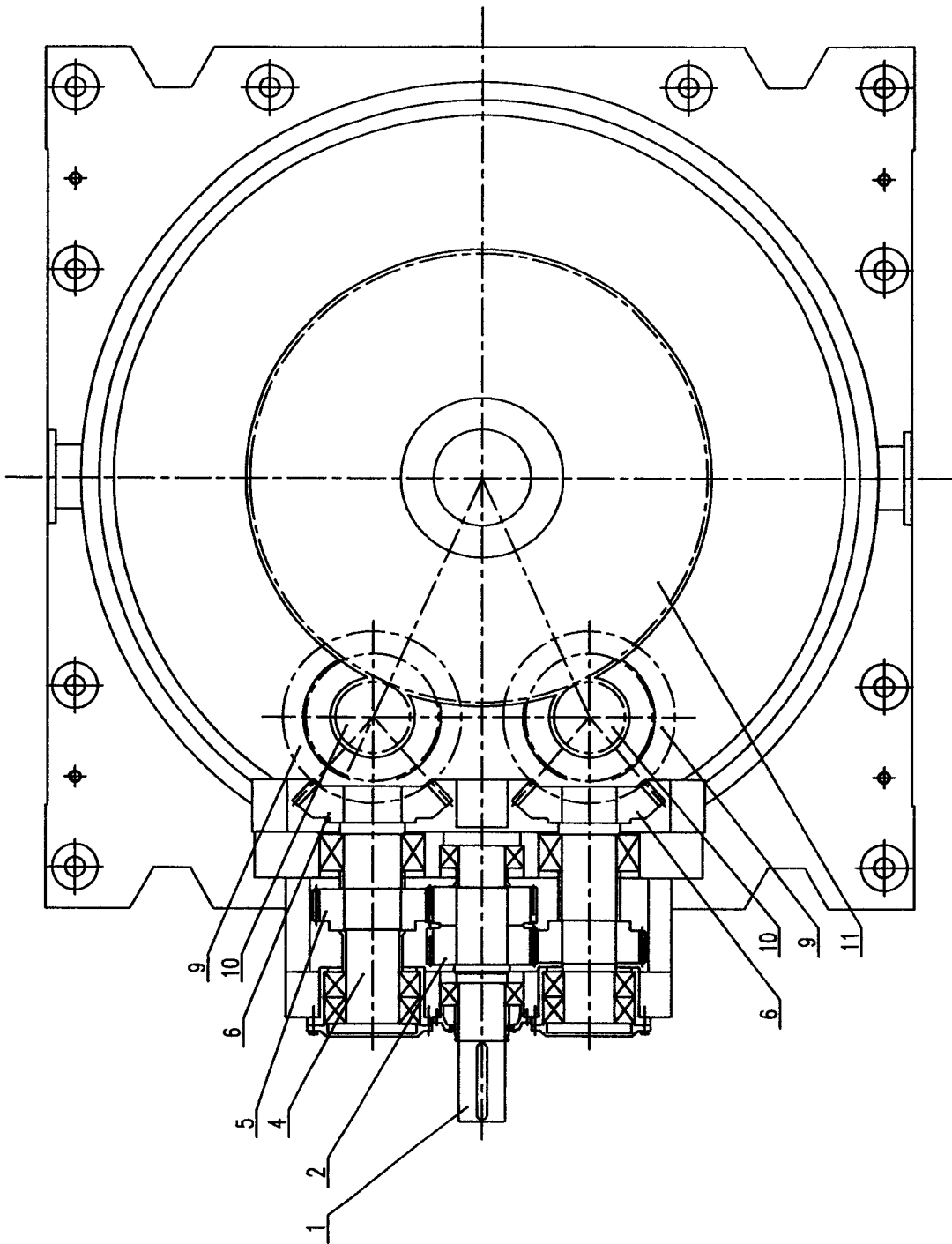


图 2