

[12] 实用新型专利说明书

[21] ZL 专利号 99204177.5

[45]授权公告日 1999年12月29日

[11]授权公告号 CN 2356184Y

[22]申请日 99.3.19 [24]颁证日 99.12.10

[21]申请号 99204177.5

[73]专利权人 虞培清

地址 325028 浙江省温州市吴桥路23号温州市
长城减速机有限公司

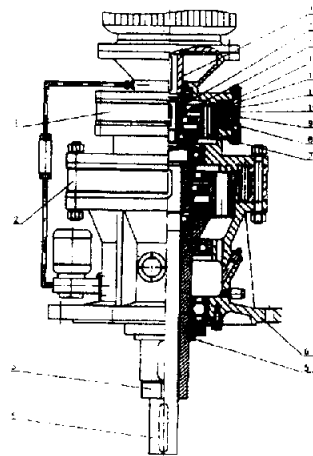
[72]设计人 虞培清

权利要求书 1 页 说明书 3 页 附图页数 1 页

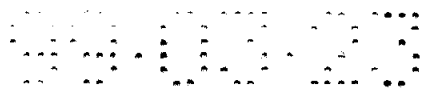
[54]实用新型名称 两级双输出轴摆线针轮减速机

[57]摘要

本实用新型涉及机械传动设备,特点是由两级双输出轴摆线针轮组成的减速机。特别是将二级减速机构的输出轴设计成空心输出轴,输出二级减速后的转速,将一级减速机构的输出轴加长穿过上述空心输出轴输出一级减速后的转速。优点是适用于在立式搅拌装置中同时带动两种搅拌器用相反的转向不同的转速回转以得到更好的搅拌效果,更适合高粘稠密物料的搅拌,设计巧妙,结构合理,只要一台电机驱动。

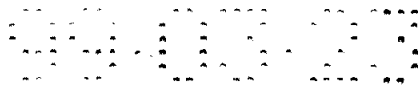


ISSN 1008-4274



权利要求书

1、一种两级双输出轴摆线针轮减速机，包括输入轴（16）、紧固环（5）、机座（6）、一级减速机构（1）、二级减速机构（2），一级减速机构（1）的输出轴（4）为二级减速机构的输入轴，一、二级减速机构的输出轴为同心轴，其特征是二级减速机构（2）的输出轴设计成空心输出轴（3），一级减速机构（1）的输出轴（4）加长穿过二级减速机构的空心输出轴（3）。



说明书

两级双输出轴摆线针轮减速机

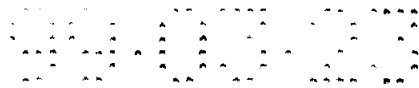
本实用新型涉及机械传动设备，特别是由两级摆线针轮组成的摆线针轮减速机。

在搅拌过程中，有时为了提高搅拌效果，往往需要两种不同型式不同转速的搅拌器，使之能同时达到搅拌、刮壁等要求。上海科学技术出版社出版的《化工设备设计全书 搅拌设备设计》第155页介绍了一种双轴旋转伞齿轮减速机，它利用一台电机驱动两根同心安装的搅拌轴，可以输出两种不同的转速，能同时达到搅拌、刮壁的要求。但由于它采用伞齿轮传动，不仅体积庞大，而且只能用于高转速场合，对于高粘稠物料的搅拌并不适合。法国EKATO—COAXIAL减速机是一种双输出轴双转速的减速机，但它需要两台电机，两套传动装置组合在一块，体积庞大，重心不稳。国内标准系列的摆线针轮减速机由输入部分、减速部分、输出部分组成；含有输入轴、输出轴、紧固环、机座、偏心套、转臂轴承、针齿壳、销套、销轴、间隔环、针齿销、针齿套、摆线轮。工作时，由电机输出轴带动输入轴经减速部分，最后由输出轴输出减速后的转速。减速机按传动比可分为一级、二级、三级。但它们均为单输出轴，单转速或者单输出轴双轴伸单转速系列。

本实用新型的目的是提供一种能满足高粘稠物料搅拌要求的双输出轴双转速减速机，且两条输出轴输出的转速方向相反。

为了达到上述目的，本实用新型采用的技术方案是在现有的两级摆线针轮减速机的基础上进行如下改进：将二级减速机构的输出轴设计成空心输出轴，它输出二级减速后的转速，一级减速机构的输出轴也是二级减速机构的输入轴，并将其加长穿过二级减速机构的空心输出轴，输出一级减速后的转速。

由于采用了上述结构，使减速机有了二根同心输出轴，也即一级输出

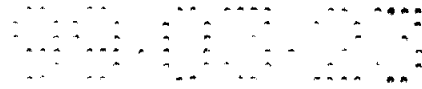


轴和二级输出轴，同时输出快速转速和慢速转速，且二个转速方向相反，对高粘稠物料可以搅拌得更均匀，提高了搅拌效果，并且只要一台电机驱动，结构合理。

下面结合附图和实施例对本实用新型两级双输出轴摆线针轮减速机作进一步详细说明。

图1为本实用新型两级双输出轴摆线针轮减速机实施例的结构剖视图。

如图所示，本实用新型两级双输出轴摆线针轮减速机是在现有通用的两级摆线针轮减速机的基础上进行改进而成的。它包括输出轴（3）、空心输出轴（4）、紧固环（5）、机座（6）、销轴（7）、销套（8）、间隔环（9）、针齿销（10）、针齿壳（11）、针齿套（12）、摆线轮（13）、转臂轴承（14）、偏心套（15）、输入轴（16）。其中销轴（7）、销套（8）、间隔环（9）、针齿销（10）、针齿壳（11）、针齿套（12）、摆线轮（13）、转臂轴承（14）、偏心套（15）组成一级、二级减速机构（1、2）。一级减速机构（1）的输入轴（16）与电机输出轴相连接，将二级减速机构（2）的输出轴设计成空心输出轴（3），一级减速机构（1）的输出轴（4）也是二级减速机构（2）的输入轴，并将其加长从上述空心穿过二级减速机构的空心输出轴（3）。工作时，电机输出轴带动一级减速机构（1）的输入轴（16），通过输入轴（16）上装有交错 180° 的偏心套（15）、转臂轴承（14）的作用把输入运转传递给两个完全相同只是位置相差 180° 的奇数齿摆线轮（13），这时摆线轮（13）随着输入轴（16）上的偏心套（15）通过转臂轴承（14）绕输入轴（16）和针齿轮的同一中心轴线作偏心运动——公转；由于摆线轮（13）的齿廓与装在针齿壳（11）上的套在针齿销（10）外面的针齿套（12）相啮合，以组成一齿差的内啮合减速机构，输入轴（16）每旋转一圈，即每作一次偏心运动，摆线轮（13）作公转一圈，并绕自身轴心线转过与公转转向相反的自身的一个齿——自转。因此摆线轮除了绕输入轴和摆线轮的同一中心轴线作高速公转外，它还绕自身的轴心线作与公转转向相反的低速自转，通过压装在输出轴（4）上外面套着销套（8）的一组销轴（7）插入摆线轮（15）上



相应的一组孔中，从而使摆线轮（13）的低速自转运动以等速比传递到与输入轴（16）同一轴心线的输出轴（4）上，使输出轴（4）输出一级减速后的转速，同样，输出轴（4）也是二级减速机构（2）的输入轴，二级减速机构重复上述过程，即完成二级减速传动，使空心输出轴（3）输出二级减速后的转速，一、二级二个转速方向相反。

说明书附图

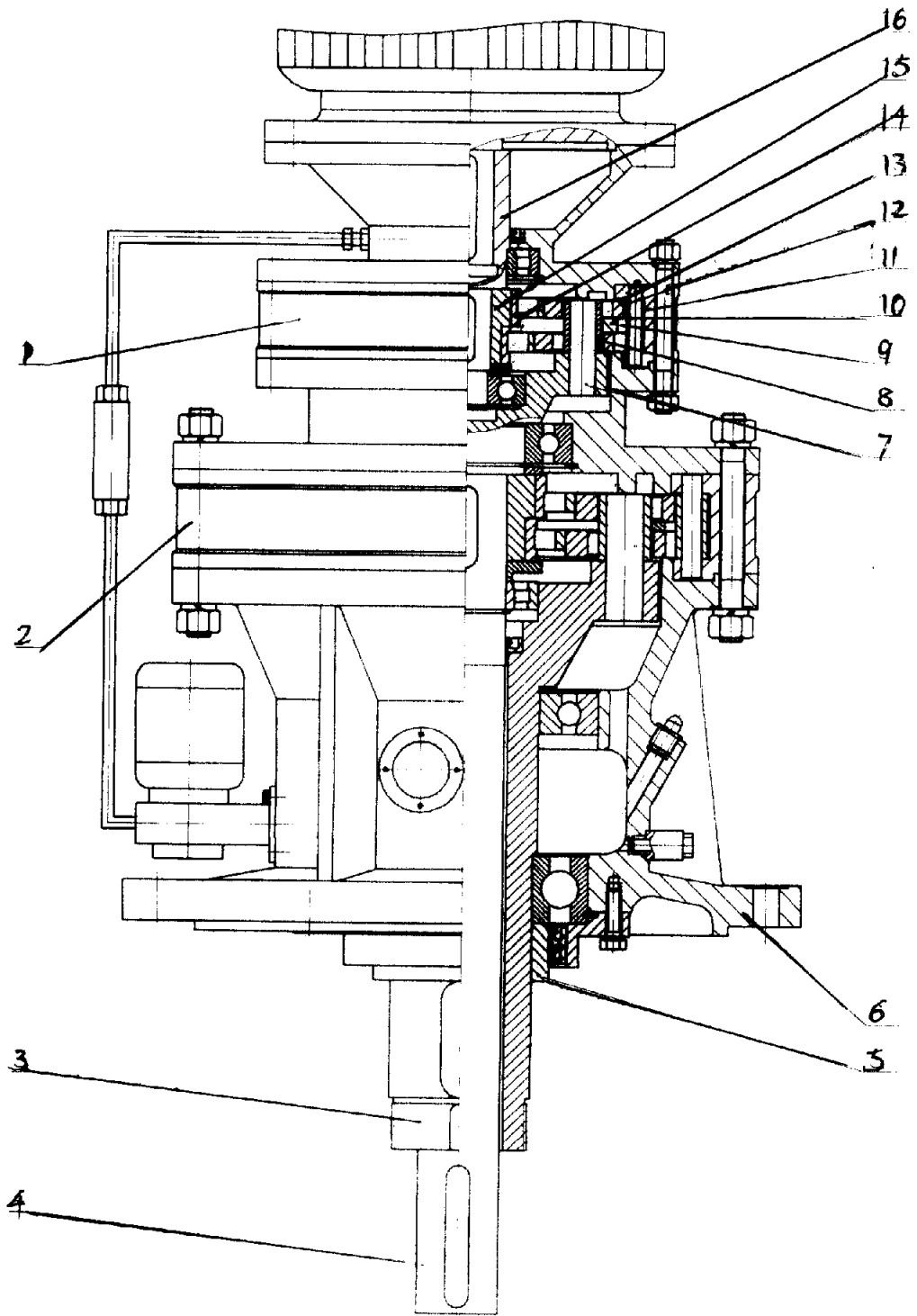


图 1