

[19]中华人民共和国国家知识产权局

[51]Int. Cl⁷

F16H 49/00

[12] 发明专利申请公开说明书

[21] 申请号 99113852.X

[43]公开日 2000年6月14日

[11]公开号 CN 1256375A

[22]申请日 1999.7.6 [21]申请号 99113852.X

[30]优先权

[32]1998.12.4 [33]CN [31]98122071.1

[71]申请人 徐际长

地址 200080 上海市四川北路四川里 41 号 207

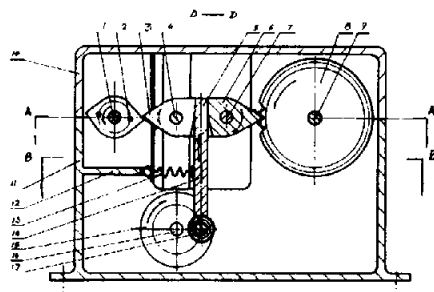
[72]发明人 徐际长

权利要求书 2 页 说明书 4 页 附图页数 6 页

[54]发明名称 可调传动比三轮单爪架减速机

[57]摘要

本发明公开了可调传动比三轮单爪架减速机,由箱体、主动轮、第一和第二从动轮、爪架等构成。第一从动轮含主、副轮。主动轮驱动爪架上下往复运动。爪架上的小爪驱动主轮,当不完整齿轮的副轮上的轮齿转到位于爪架上与小爪同轴安装的中爪相接触时,爪架向第二从动轮偏移,使爪架上的大爪与第二从动轮啮合,驱动第二从动轮旋转,实现减速目的。本发明结构简单,单级传动比值可达数千、数万,并可调节,可与各类机械配套。



ISSN 1008-4274

权利要求书

1、一种可调传动比三轮单爪架减速机，由箱体、主动轮、均带有棘轮的第一和第二从动轮、爪架等构成，其特征是：所述箱体内并排安装有所述第一从动轮、第二从动轮；在两所述从动轮之间设有带有大爪、中爪、小爪和与限位机构连接的立杆的爪架，从所述爪架架体向下延伸的所述立杆活套于由所述主动轮上延伸出的驱动轴上。

2、根据权利要求1所述减速机，其特征是：所述的第一从动轮由完整齿轮的主轮和不完全齿轮的副轮共同构成，并与棘轮固套于同一轴上。

3、根据权利要求1所述减速机，其特征是：所述主动轮固套于设置在所述箱体中下部带有油封、内、外夹板的输入轴上。

4、根据权利要求1所述减速机，其特征是：所述爪架上的所述大爪、中爪、小爪均带有扭转弹簧，并活套于位于所述爪架上平行设置的两根轴上，其中所述中爪与所述小爪同轴安装；在所述中爪、小爪两侧的延伸线上对称性设有一对滑环。

5、根据权利要求1所述的减速机，其特征是：所述限位机构是所述箱体的位于所述第一从动轮端的内面上延伸出的拉簧桩及挂装其上的连接所述立杆的拉簧。

6、根据权利要求1或4所述的减速机，其特征是：所述箱体的位于所述第一从动轮端的内侧面上设有与所述滑环相匹配的竖向滑轨。

7、根据权利要求1或5或6所述的减速机，其特征是：所述箱体内侧位于所述滑环外侧处的箱体上和所述滑轨表面上均镶有镶块。

8、根据权利要求 1 或 2 所述的减速机，其特征是：所述第一从动轮轮轴上设有一圈以上的定级槽，其中至少在一圈定级槽上设有相应的确定传动比级的定级栓。

9、根据权利要求 1 所述的减速机，其特征在于用特征不带定级槽的所述第一从动轮轮轴代替特征设有一圈以上的定级槽的所述第一从动轮轮轴；此时所述的定级栓和所述的空档均取消。

说明书

可调传动比三轮单爪架减速机

本发明涉及减速机，尤其涉及可调传动比三轮单爪架减速机。

在机械制造中广泛需要减速机作为原动机与工作机之间的传动部件。但现有减速机的种类虽多，一级传动比却都很小，市售减速机的一级传动比多在 60 以下，而且制造工艺复杂，精度要求高，使用寿命短。

本发明的目的是提供一种经一级减速的传动比值即可达数千至万，且制造工艺简单、精度要求低、对缺损有很好的适应性，使用寿命长，并可设有调节传动比机构的减速机。

为实现上述目的，本发明采用了可调传动比三轮单爪架减速机结构，由箱体、主动轮、均带有棘轮的第一和第二从动轮、爪架等构成；在箱体内并排安装的两所述从动轮之间设有带大爪、中爪、小爪和立杆的爪架，从所述爪架架体向下延伸的与限位机构连接的立杆活套于由主动轮上延伸出的驱动轴上。

第一从动轮由完整齿轮形成的主轮和由不完全齿轮形成的副轮共同构成。设置于箱体中下部的固套有主动轮的输入轴带有油封及内、外夹板和双轴承。

活套于爪架上设置的两根平行轴上的大爪、中爪、小爪均带有扭转弹簧。其中大爪活套于与第二从动轮相邻的轴上，其爪尖可与第二从动轮啮合；中爪、小爪活套于与第一从动轮相邻的轴上，其爪尖可与第一从动轮啮合。在活套有中爪、小爪的轴的延伸线上设有一对与所述轴同轴线并与设置于箱体内侧的一对竖向滑轨相对应的并可在滑轨上上下滑动的滑环。在与所述滑环相邻的箱体内侧面上和滑轨的表面均设有可起加强和消除上下箱体接缝间隙作用的竖向条状镶块。

在第一从动轮轮轴上还设有 1 圈以上的定级槽，并在箱体的相应处设有一根与其中一圈定级槽相对应并能固定该定级槽的轴向位置，又能使该槽可绕轴自由转动的定级旋钮。

由于上述解决方案，使第一从动轮、第二从动轮均能单独对传动速度进行一次减速，而且第二从动轮是对第一从动轮对传动速度经过大幅减速后的一次再减速，因此只需极简单的结构就可获得极大传动比。上述调节传动比结构还能使制成的产品有更好的适用性。还因本发明上的啮合均为弹性啮合，对缺损有很好的适应性，因此制造精度要求低，使用寿命长。

下面结合附图和实施例对本发明作进一步详细说明。

图 1 是可调传动比三轮单爪架减速机主视图（D—D 剖视）；

图 2 是图 1 的俯视图（A—A 剖视）；

图 3 是图 1 的“B—B”剖视图；

图 4 是本发明所述爪架的装配主视图；

图 5 是图 4 的俯视图；

图 5a 及图 5b 均是各自迹线上的移出剖；

图 6 是图 4 的左视图；

图 7 是副轮主视图（F—F 剖视）；

图 8 是由主、副轮构成的第一从动轮俯视图；

图 9 是图 8 的“M—M”剖视图（主轮后视图）；

图 10 是可调传动比三轮单爪架减速机后视图；

图 11 是可调传动比三轮单爪架减速机工作原理示意图；

图 11d 是本发明所述爪架（亦是大爪爪尖）“b”形运动轨迹简图；

图 12 是本发明所述定级栓主视图；

图 13 是图 2 中“E—E”剖视图；

图 14 是本发明所述中爪主视图。

由图 1、图 2 可以看到，可用通过上箱体 10 的相应位置上开的孔的螺

栓拧进下箱体 11 的螺孔 32，将上下箱体盖紧。3 只由主轮 35、副轮 33 经连接栓 2 固叠形成的第一从动轮与长棘轮 31 一起固套于第一从动轮轴 1 上。轴 1 上还设有第一定级槽 38、第二定级槽 39、第三定级槽 40。可在上箱体 10 上开一个垂直于第二定级槽 39 的螺孔，拧进定级栓 52（图 12），使轴 1 在顺轴线向上得到固定，环轴线向上自由转动，即可确定传动比的级别。对传动比调级时可先松动定级栓 52，握住手柄 29，将轴 1 顺箭头方向旋转，找到第一从动轮与中爪 3、小爪 37 无轴向抵触时拉或推动轴 1，使定级槽移动一个槽位后，再拧紧定级栓 52，使与中、小爪相对应的第一从动轮移动一个轮位。因各副轮是由不完全齿轮构成，各自的轮齿数不同，因此也就调换了一次传动比。

在轴 1 两端的箱体内留有可供轴 1 顺轴线向往复移动的空档 30。

在第二从动轮轴 9 上，固套有带棘爪 27，板簧 28 的短棘轮 26 和第二从动轮 8。

参照图 1，设在两从动轮之间的爪架 5 上的中爪 3、小爪 37 活套于中小爪轴 4 上，大爪轴 7 上活套有大爪 6。中小爪轴 4 的两端设有由压簧 23、活塞 22、滚珠 20 共同构成的碰柱机构，可使爪架 5 与箱体内表面呈柔性接触。在中小爪轴 4 的两端处的爪架上还设有滑环 19。

在大爪 6 上的扭转弹簧 24 可使大爪 6 向下呈准备状态，大爪 6 一但与第二从动轮 8 啮合，扭转弹簧 24 可使在啮合的最初瞬间呈柔性接触，以减小冲击力。

中爪 3 向上运动时有时与副轮轮齿抵触，此时中爪 3 呈屈服性向下扭转，抵触结束后，中爪 3 在扭转弹簧 24 的作用下复位。

小爪 37 在向下运行时，每次均与主轮 35 的轮齿抵触，此时小爪 37 向上呈屈服性扭转，抵触消逝后，小爪上的扭转弹簧使小爪 37 及时复位。大爪、中爪、小爪上均设有缺角 50，其缺角位置与各自的扭转向一致。

见图 14，中爪 3 上的加强筋 53 可使中爪 3 与副轮 33 的轮齿抵触时更

易滑动，并能加强中爪 3 的强度。

爪架 5 通过立杆 14 活套于主动轮 15 上延伸出的驱动轴 17 上。

见图 1、图 3，主动轮 15 固套于带有紧固件 48 紧固的内夹板 41、外夹板 44、油封 47、轴承罩 49 和皮带轮 45 的输入轴 16 上。

参照图 1、图 2、图 3，在箱体内侧和滑轨面 42 上均有用粘和焊法连接的由硬质金属构成的镶块 43。

见图 11，并参照图 1、图 2、图 3、图 5、图 8，在箱体内，主动轮 15 在输入轴 16 的作用下顺箭头向旋转，驱动轴 17 通过立杆 14 驱动爪架 5 上下往复运动，连接拉簧桩 12 与立杆 14 的拉簧 13 控制滑环 19 紧贴滑轨面 42 滑动，位于爪架 5 上的小爪 37 从下向上驱动主轮 35。副轮 33 与主轮 35 一起顺箭头向旋转。当不完全齿轮的副轮轮齿转到指向第二从动轮 8 的位置时，与位于其上方的下行中的中爪 3 抵触，滑环 19 向第二从动轮 8 偏移一个齿长至 42' 爪架 5 上的大爪 6 与第二从动轮 8 啮合，驱动第二从动轮 8 顺箭头向旋转——实现传动。此时的爪架作图 11d 中 51 所示“b”形运动。因副轮 33 为不完全齿轮，齿数极少，还因为第二从动轮 8 是完整齿轮有一定量的齿，每次转动都只大体转动一个齿位，因此可实现大幅度减速。

因为各个第一从动轮上的副轮齿数不等，在各调级槽和定级栓 52 及第一从动轮轴 1 的共同作用下变换位置后，即可实现对转动比的调级。

两从动轮上的棘轮机构可保证两从动轮顺箭头向旋转而不逆转。

短棘轮与长棘轮上的棘爪与各自棘轮上的相对位置相同。

在中爪 3、小爪 37 之间可垫进垫片，以隔开中爪与小爪。

必要时，可在两从动轮轴的两端装上带油封 47 的外夹板 44，并用螺栓直接与箱体固定。

在小型机上可除去镶块 43，还可除去“碰柱机构”及滑环。

说明书附图

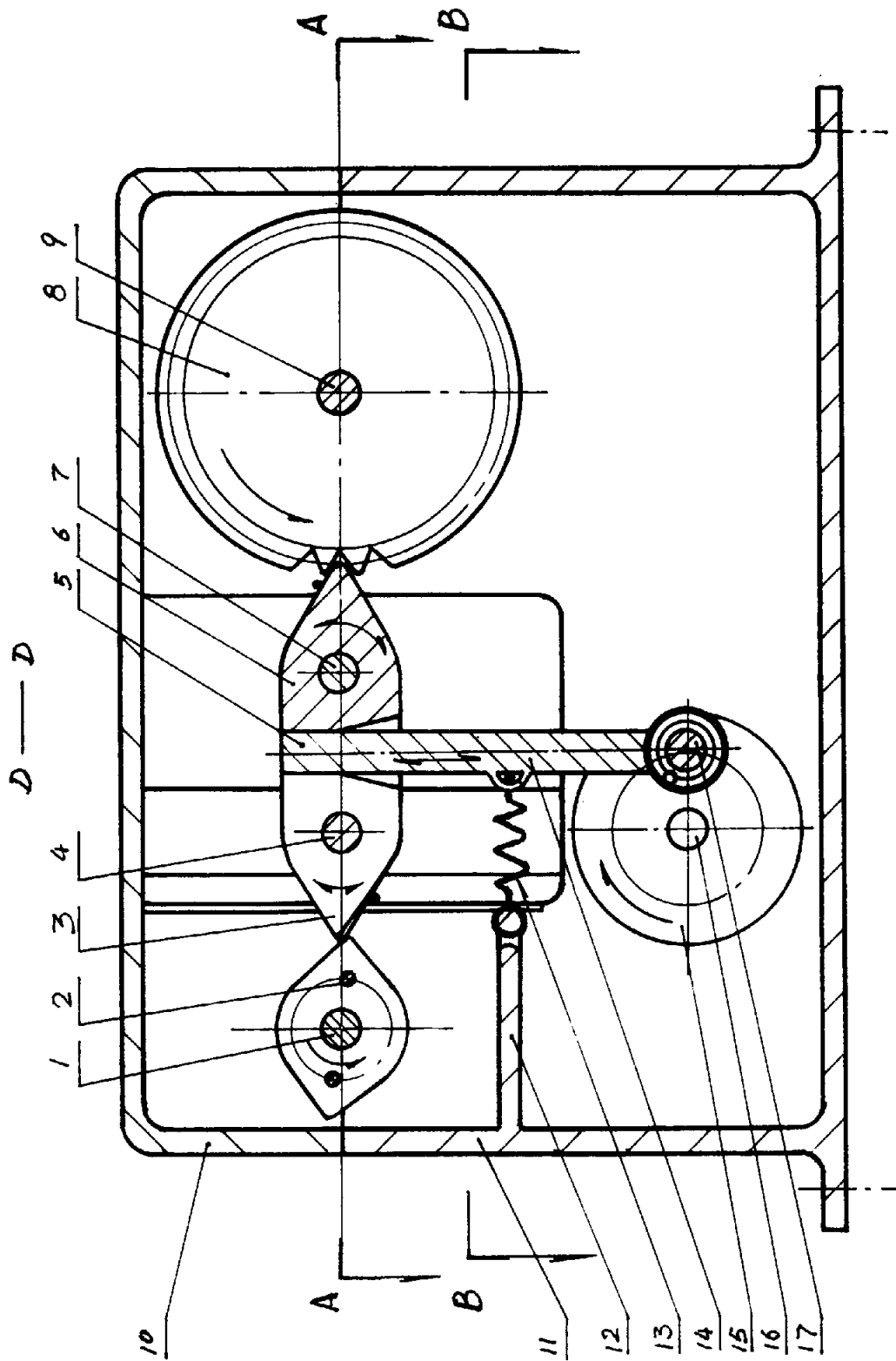
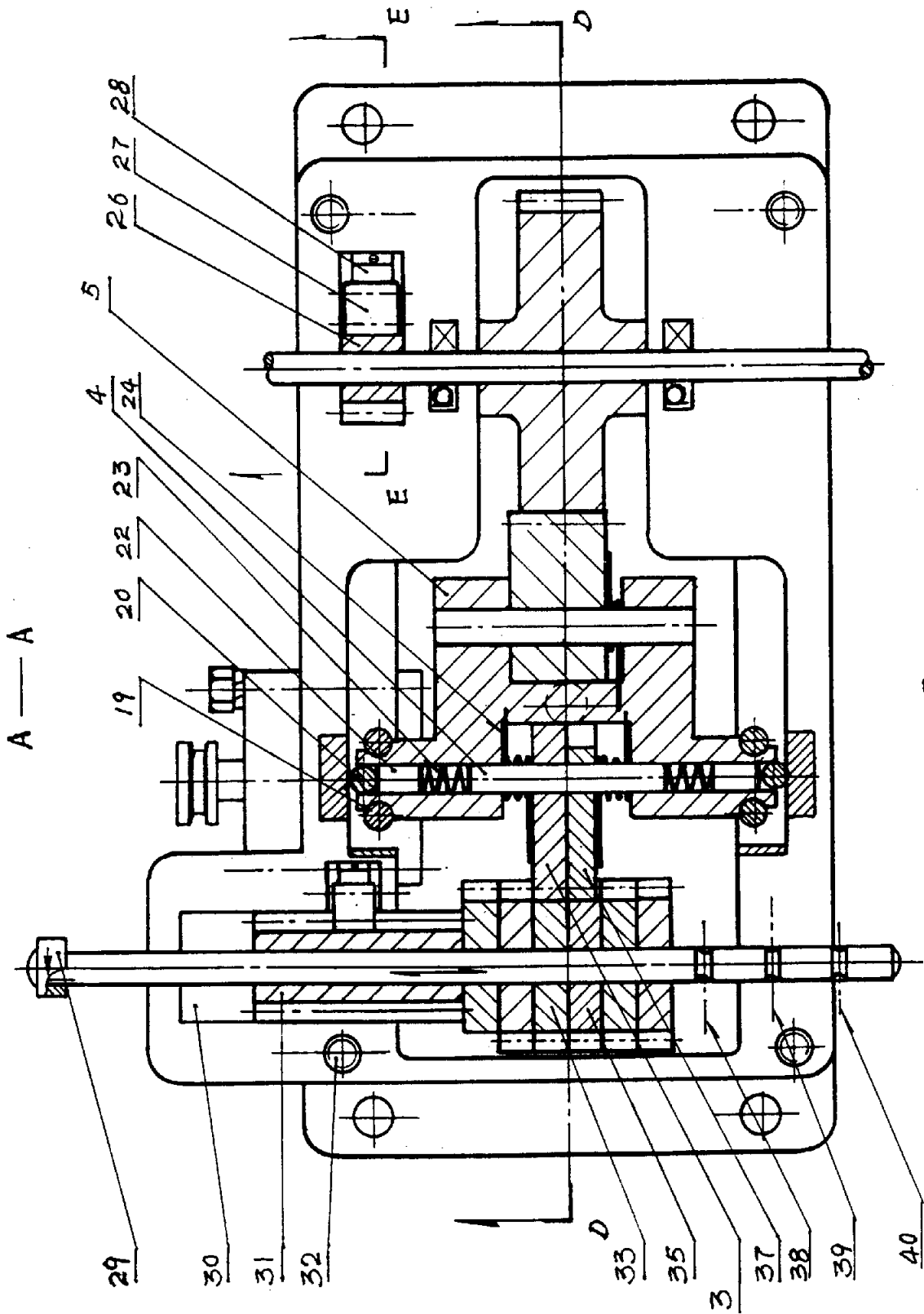


图 1



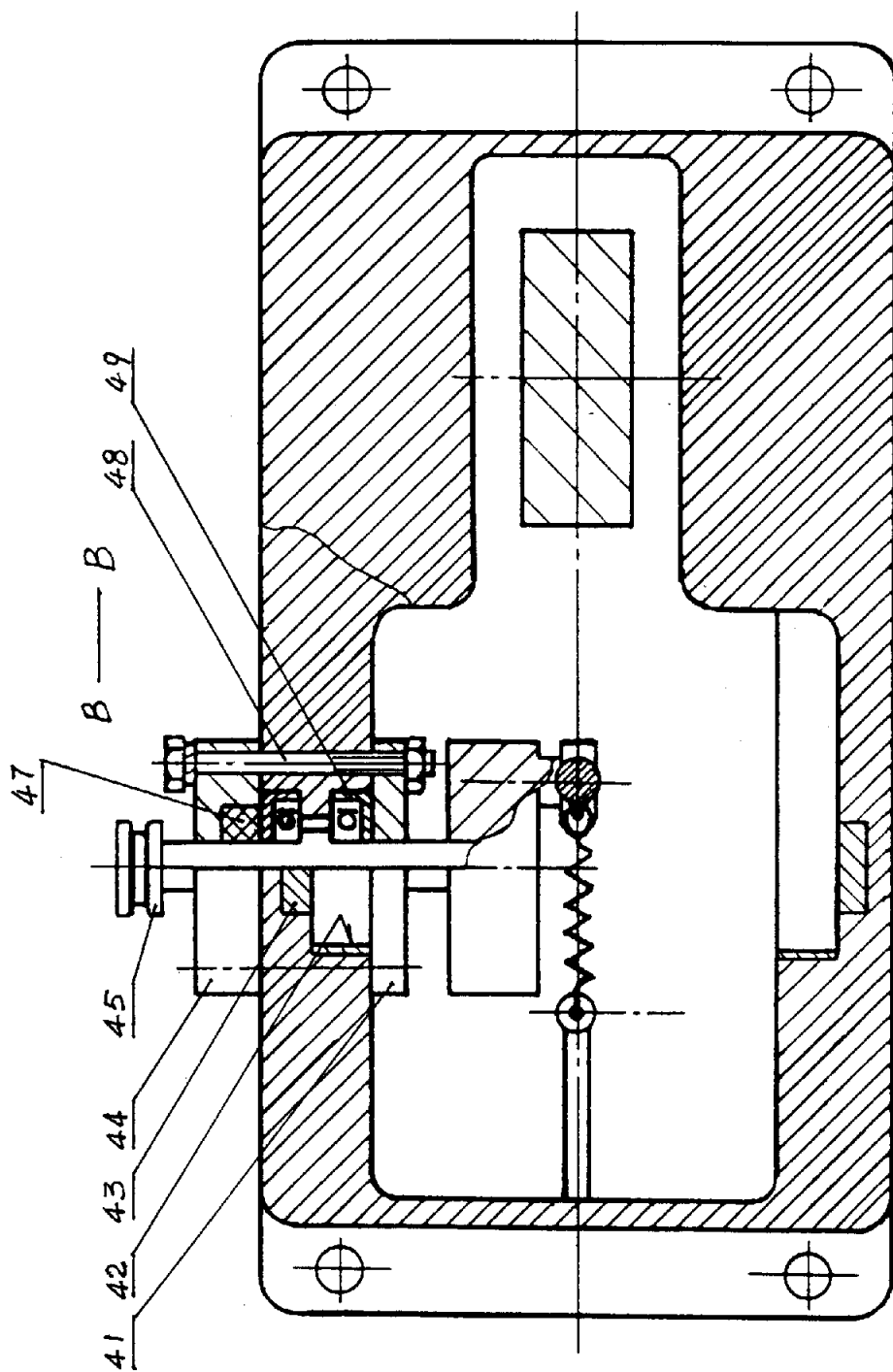


图 3

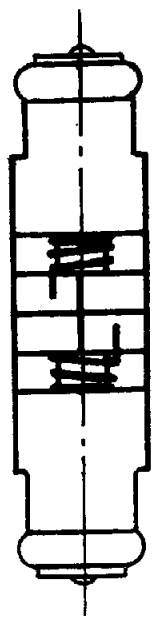


图 6

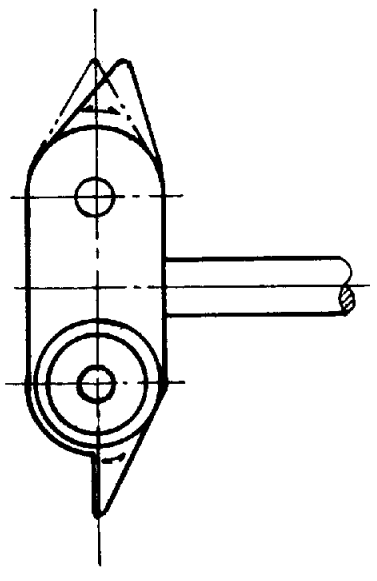


图 4

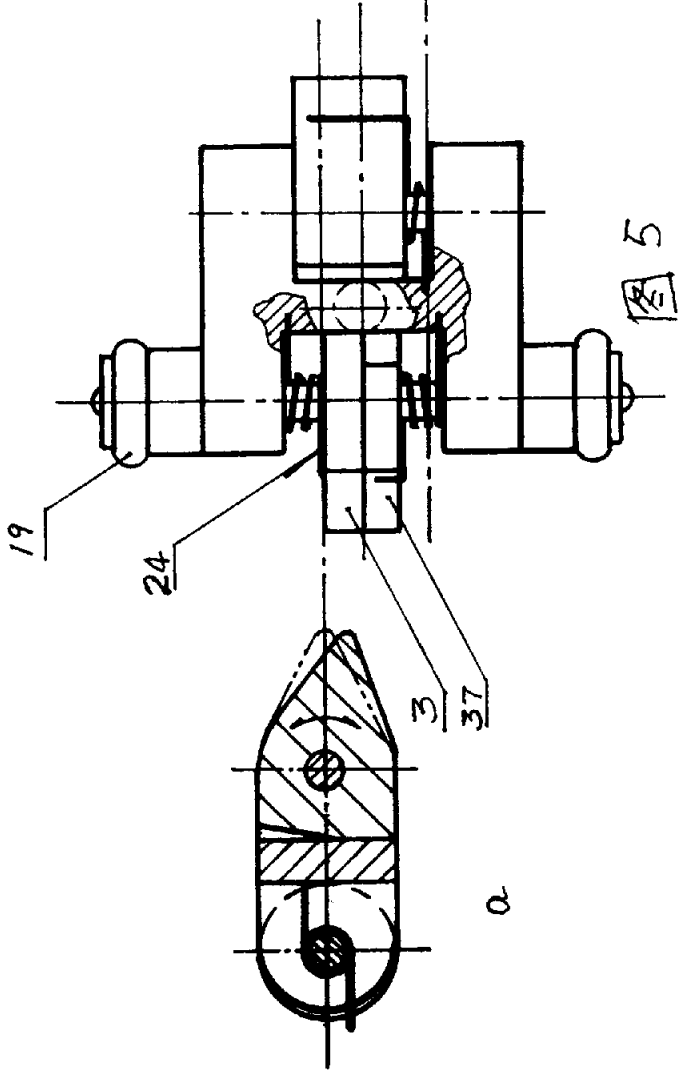


图 5

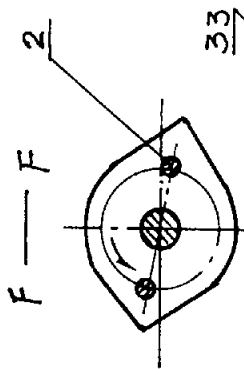


图 7

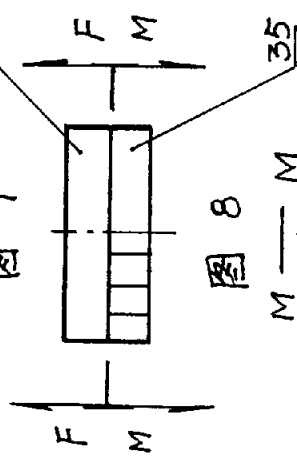


图 8

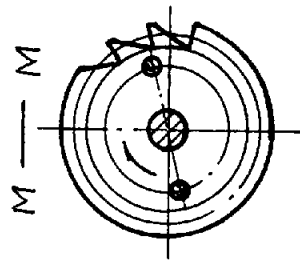


图 9

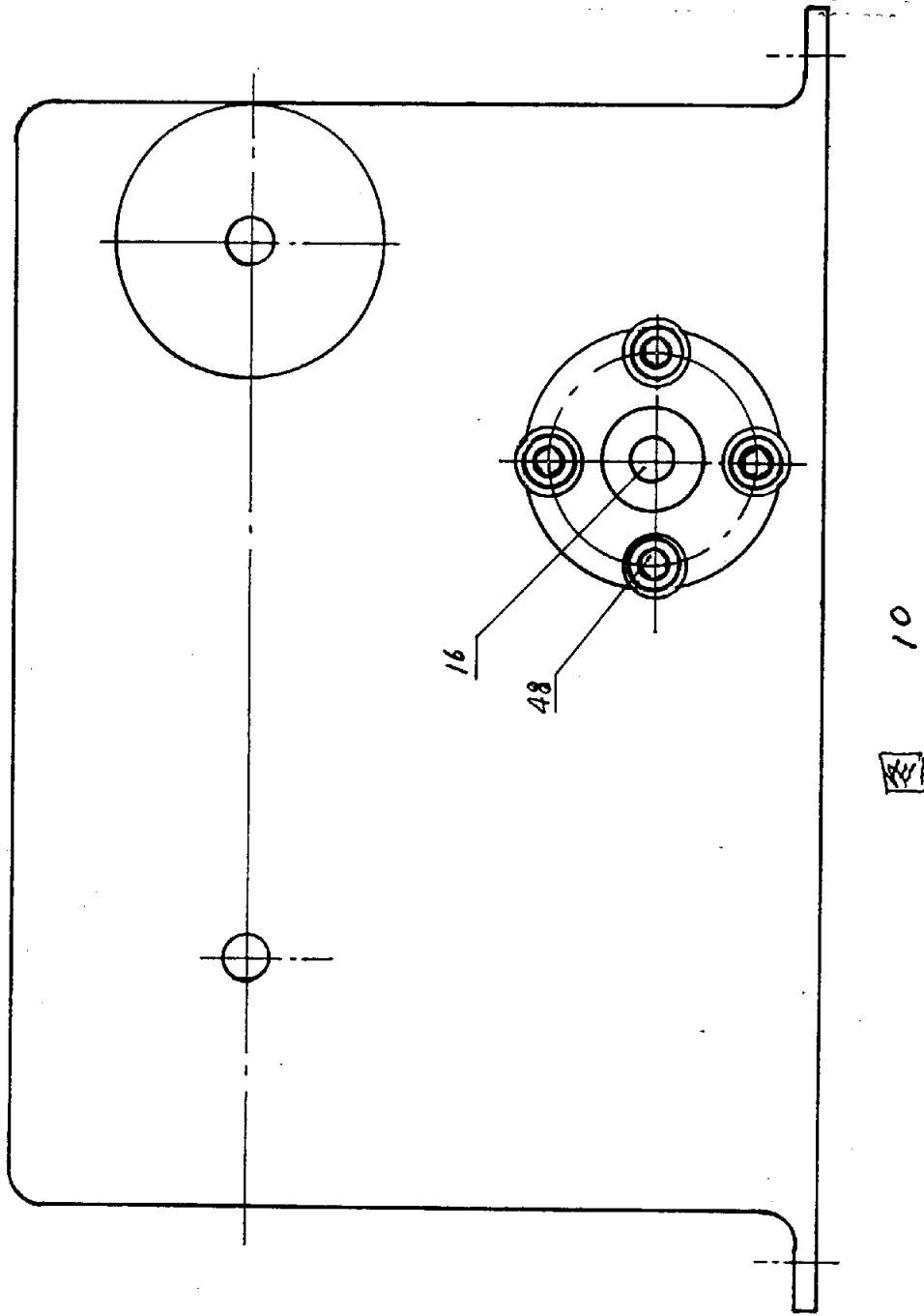


图 10

10

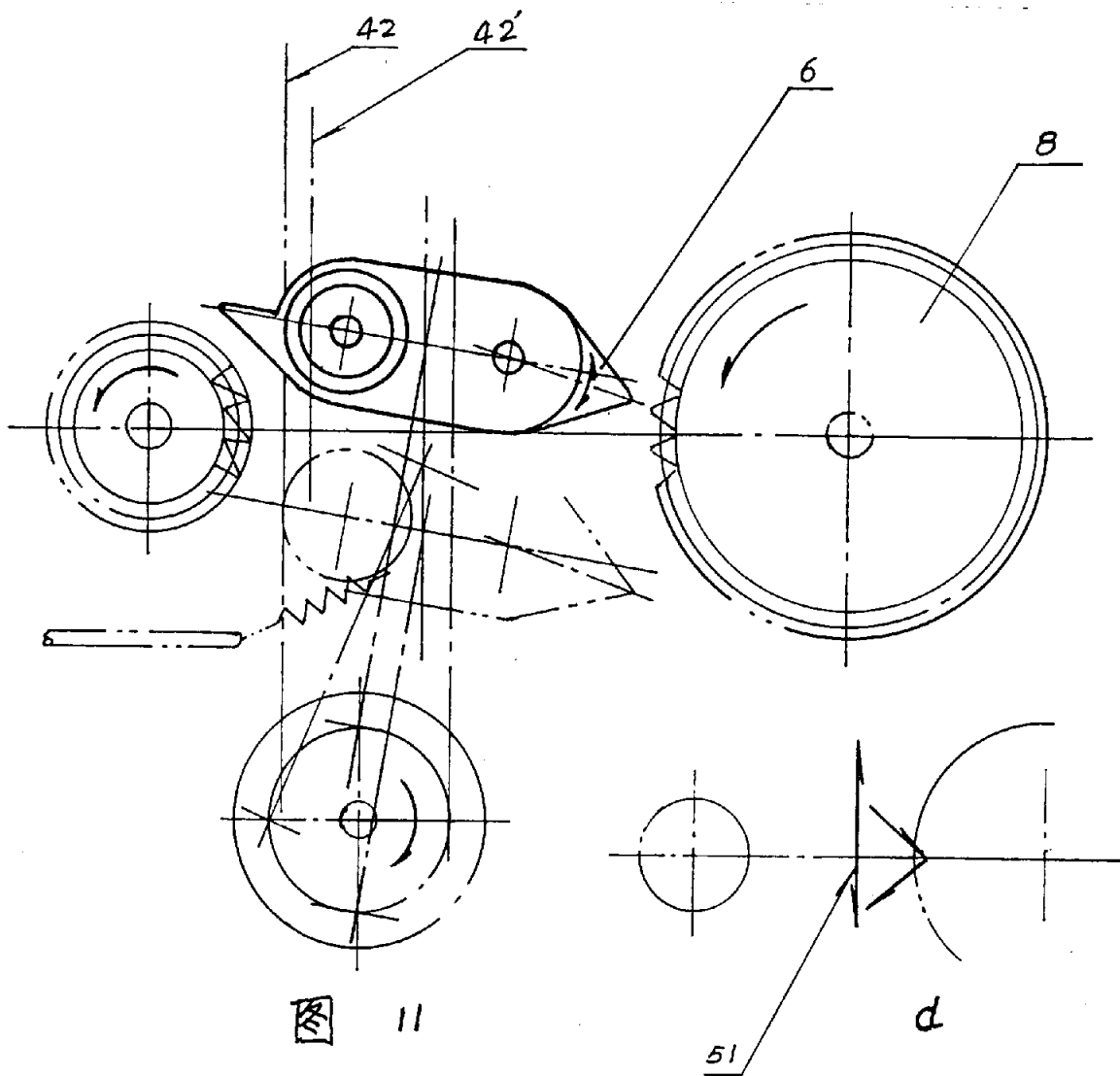


图 11

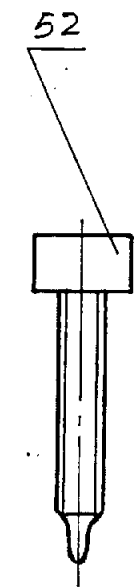


图 12

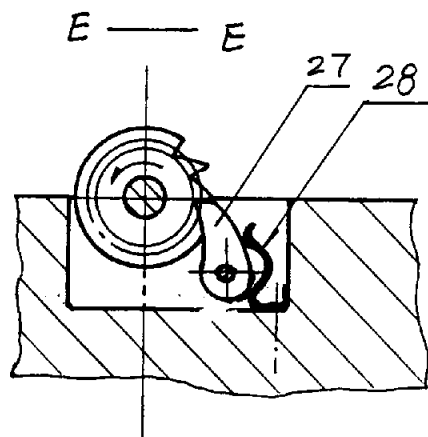


图 13

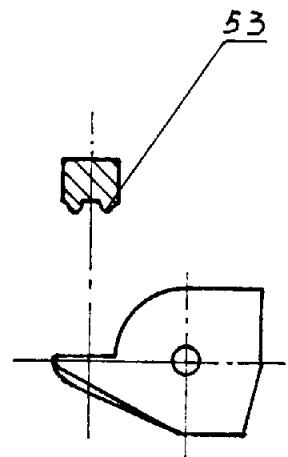


图 14