



[12] 发明专利申请公开说明书

[21] 申请号 03107547.9

[43] 公开日 2003 年 10 月 8 日

[11] 公开号 CN 1447043A

[22] 申请日 2003.3.27 [21] 申请号 03107547.9

[30] 优先权

[32] 2002. 3.27 [33] JP [31] 2002 - 88566

[71] 申请人 住友重机械工业株式会社

地址 日本东京都

[72] 发明人 山本章

[74] 专利代理机构 永新专利商标代理有限公司

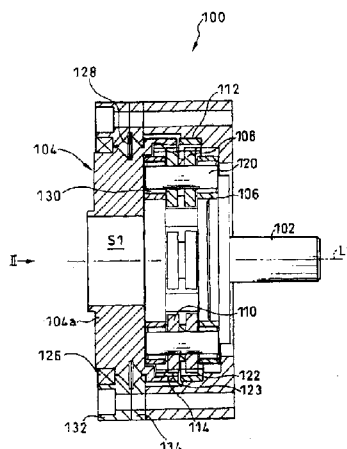
代理人 黄剑峰

权利要求书 3 页 说明书 13 页 附图 6 页

[54] 发明名称 减速机和减速机系列

[57] 摘要

本发明提供一种减速机和减速机系列，其输出输入轴同心，并且在中央部可以确保大的空间，效率好，如果需要的话可以覆盖从 1/5 (或 1/2) 至 1/30 的区域。其在将输出轴制成中空的同时，将前述输入轴和输出轴分别同轴地配置、高侧的减速机组的前述减速机构部备有：输入轴(102)，高侧托架(106)，高侧第一、第二行星齿轮(108、110)，高侧第一、第二内齿齿轮(112、114)，输出轴(104)。此外，在将高侧第一、第二行星齿轮(108、110)的齿形制成次摆线齿形的同时，将与该次摆线齿形的行星齿轮(108、110)啮合的第一、第二内齿齿轮(112、114)制成圆弧齿形。



1、一种减速机，其备有：输入轴、将该输入轴的旋转减速的减速机构部，以及将利用该减速机构部减速的旋转输出到相应机械侧的输出轴，其特征为，

在将前述输出轴制成中空的同时，将前述输入轴和输出轴分别同轴地配置，利用配备有连接到前述输入轴上的托架，以相同的旋转速度可旋转地支承在该托架上的第一、第二行星齿轮，与前述第一行星齿轮啮合、并保持固定状态的第一内齿齿轮，与前述第二行星齿轮啮合、并连接到前述输出轴上的第二内齿齿轮的行星齿轮机构构成前述减速机构部，并且，

在前述第一、第二行星齿轮中，至少将一个行星齿轮的齿形制成次摆线的齿形，同时，将与该次摆线齿形的行星齿轮啮合的齿轮制成圆弧齿形。

2、一种减速机，其备有输入轴、将该输入轴的旋转减速的减速机构部、以及将利用该减速机构部减速的旋转输出到相应机械侧的输出轴，其特征为，

在将前述输出轴制成中空的同时，将前述输入轴和输出轴分别同轴地配置，利用配备有连接到前述输入轴上的托架，以相同的旋转速度可旋转地支承在该托架上的第一、第二行星齿轮，与前述第一行星齿轮啮合、并保持固定状态的第一内齿齿轮，与前述第二行星齿轮啮合、并连接到前述输出轴上的第二内齿齿轮的行星齿轮机构构成前述减速机构部，并且，

在前述第一、第二行星齿轮中，至少将一个行星齿轮的齿形制成圆弧齿形，同时，将与该圆弧形行星齿轮啮合的齿轮制成次摆线齿形。

3、如权利要求1或2所述的减速机，其特征为，作为前述圆弧齿形采用可自由旋转的销。

4、如权利要求1至3中任何一个所述的减速机，其特征为，
前述第一、第二行星齿轮的齿数相同，同时，分别与该第一第二行星齿轮啮合的第一、第二内齿齿轮的所齿数各异，并且，使第一行星齿轮与第一内齿齿轮组和第二行星齿轮与第二内齿齿轮组中，齿形不同。

5、一种减速机系列，把备有输入轴、将该输入轴的旋转减速的减速机构部、以及将利用该减速机构部减速的旋转输出到相应的机械侧的输出轴的减速机作为其结构要素，其特征为，

在把前述输出轴制成中空的同时，将前述输入轴和输出轴分别同轴地配置，进而将所示系列分成分别负责高减速比区域和低减速比区域的高侧减速机组和低侧减速机组，

利用高侧用行星齿轮机构构成前述高侧减速机组的前述减速机构部，其中，所述高侧用行星齿轮机构配备有：连接到前述输入轴上的高侧托架，以相同的旋转速度可旋转地支承在该高侧托架上的高侧第一、第二行星齿轮，与前述高侧第一行星齿轮啮合的、维持在固定状态的高侧第一内齿齿轮，与前述高侧第二行星齿轮啮合的、连接到前述输出轴上的高侧第二内齿齿轮；并且，在所述高侧第一、第二行星齿轮中，至少将其中的一个行星齿轮的齿形制成圆弧齿形，同时，与制成圆弧齿形的该行星齿轮啮合的齿轮制成次摆线齿形，

另一方面，利用低侧用行星齿轮机构构成前述低侧减速机组的前述减速机构部，其中，所述低侧用行星齿轮机构配备有：与前述输入轴连接的低侧太阳齿轮，维持固定状态的低侧托架，可旋转地支承在该低侧托架上、与前述太阳齿轮啮合的低侧第一行星齿轮，同样可旋转地支承在该低侧的托架上、以与前述低侧第一行星齿轮相同的旋转

速度旋转的低侧第二行星齿轮，与该低侧第二行星齿轮啮合、并连接到前述输出轴上的低侧内齿齿轮。

6、如权利要求5所述的减速机系列，其特征为，在属于前述高侧减速机组的至少一部分减速机与属于前述低侧减速机组的至少一部分减速机之间，在各个前述输出轴彼此之间，前述高侧第二内齿齿轮与低侧内齿齿轮彼此之间，前述高侧托架与低侧托架彼此之间，前述高侧第一行星齿轮与低侧第一行星齿轮彼此之间，以及高侧第二行星齿轮与低侧第二行星齿轮彼此之间当中，至少将一种构件彼此公用。

减速机和减速机系列

技术领域

本发明涉及减速机及减速机系列，特别是，涉及在能够高效率地确保 $1/2\sim 1/30$ 的低减速比区域的同时，能够在中心部确保大的空间的减速机及减速机系列。

背景技术

一般地，减速机备有输入轴、将该输入轴的旋转减速的减速机构部、以及将利用该减速机构部减速的旋转输出到相应的机械侧的输出轴。在提供减速机的制造者发方面，根据用户的各种各样的需要，作为系列，准备有多种多样类型、转矩或者减速比的减速机。这样构成或构筑的该系列，对整个系列的特性和成本具有很大的影响，乃至直接影响减速机作为一个个的产品的魅力和价格。

在减速机或者齿轮传动马达等减速装置领域，相对于配置在它们输出侧的相应的机械（或者设备），从减速装置的后方侧必须拉设配管，配线、软管等。在这种情况下，在现有技术中，一般都是采用避开减速装置，将配管等进行环绕的配置的形式，但已知也可以根据需要将配管直接通过减速装置的内部，（例如，特开平8-226498号公报等）。

从而，即使在这种中空型的减速机中，也要在开发了适应用户各种各样的用途的减速机的同时，必须准备转矩或减速比稍有不同的减速机（组）来作为一个系列。

但是，上述的例如特开平8-226498号公报等公开的减速机，都是以沿着减速机的轴心设置贯通孔作为必要的前提，必须采用使输入输出轴正交，或者预先将马达配置在避开减速机构的轴心的位置处等

结构。从而，马达的配置与减速机构的中心不一致，特别是，缺乏径向方向的紧凑性。

不过，已知的作为输入输出轴同心并且可以将输出轴制成中空 of 的减速机，是被称作K-H-V型的所谓摆动内切啮合行星齿轮减速机。该减速机G1，如图6（A）中其结构骨架所示，备有输入轴500，在该输入轴500的周围可偏心摆动的外齿齿轮（行星齿轮）504，该外齿齿轮504内切啮合的内齿齿轮506，（一般地），通过固定内齿齿轮506，将外齿齿轮504的相当于自转的成分提取到托架508侧，使输出轴502旋转。但是，这种K-H-V型减速机，在其结构上，一般地用于减速比高于约1/30的高减速比的区域，为了实现低于它的区域的减速比，除需要特殊的设计之外，还要加大外齿齿轮504的偏心量 e ，所以存在着在中央部形成大的空间相当困难的问题。

另一方面，作为输入输出轴同心并且可以包含减速比小于1/30的低减速比区域的结构，有所谓2K-H-I型行星齿轮减速机。一般将其称之为单纯行星减速机，由于其结构本身是公知的，所以图6中的（B）仅表示出其结构骨架。

将将这种结构用于减速机的场合，一般地，以和太阳齿轮604连接的第一轴602作为输入轴，另一方面，将托架606，或者连接内齿齿轮608的第二轴610中之一作为输出轴。但是，这种减速机G2，一级减速的减速比的上限为1/5~1/7左右，因此，为获得高于它的减速比，必须构成两级型减速结构，不仅增大轴向方向的尺寸，而且也相应地增大成本。进而，如从该图中可以看出的，在该结构中，为了增大减速比，必须缩小太阳齿轮604，在结构上，难以在中央部形成大的中空部。

作为比较容易确保在中央部的空间，特别是容易确保将输出轴制成中空轴用的空间的减速机构，已知所谓的2K-H-III型。这种类型的减速机G3的结构的骨架示于图6中的（C）。该减速机G3，备有第

一轴700，连接到该第一轴700上的托架704，可旋转地支承在该托架704上的第一行星齿轮708及第二行星齿轮796，与第一行星齿轮708啮合的第一内齿齿轮710，与第二行星齿轮706啮合的第二内齿齿轮712，输出轴702，分别与第一、第二内齿齿轮710、712连接的第二、第三轴714、716。该减速机G3结构复杂，可以以各种形式构成（增）减速机。而且，如从图中可以看出的，这种2K-H-III型减速机G3，没有太阳齿轮，在中央部容易形成大的中空部。但是，这种2K-H-III型减速机G3，能够构成减速比的区域窄，用2K-H-III型覆盖 $1/2\sim 1/30$ 的整个区域在现实当中是很困难的。

进而，这种2K-H-III型减速机构，在利用一般的渐开线齿形的结构的情况下，由于高的滑动率，在大多数情况下，齿面迅速磨损，而且效率也不高。为了制作低齿隙规格的减速机，必须进行严格的精度控制和特殊的结构，这也是成本增加的原因。

此外，例如，利用2K-H-II，2K-H-IV型等行星齿轮机构构成的各种结构也是公知的，它们作为实现本发明的目的的减速机或者减速机系列的结构各有优缺点。

发明内容

本发明鉴于现有技术中的这些问题，其目的是提供一种减速机或减速机系列，其输入输出轴同心、且能够在中央部确保大的空间，特别是，效率高，根据需要能够使减速比覆盖 $1/2\sim 1/30$ 的区域。

本发明通过以下方式解决上述课题，即，在备有输入轴，将该输入轴的旋转减速的减速机构部，以及将利用该减速机构部减速的旋转输出到相应机械侧的输出轴的减速机中，在将前述输出轴制成中空的同时，将前述输入轴和输出轴分别同轴地配置，利用配备有连接到前述输入轴上的托架，以相同的旋转速度可旋转地支承在该托架上的第一、第二行星齿轮，与前述第一行星齿轮啮合、保持固定状态的第一内齿齿轮，与前述第二行星齿轮啮合、连接到前述输出轴上的第二内

齿齿轮的行星齿轮机构构成前述减速机构部，并且，在前述第一、第二行星齿轮中，至少将一个行星齿轮的齿形制成次摆线的齿形，同时，将与该次摆线齿形的行星齿轮啮合的齿轮制成圆弧齿形。

此外，本发明通过以下方式解决上述课题，即，在备有输入轴，将该输入轴的旋转减速的减速机构部，以及将利用该减速机构部减速的旋转输出到相应机械侧的输出轴的减速机中，在将前述输出轴制成中空的同时，将前述输入轴和输出轴分别同轴地配置，利用配备有连接到前述输入轴上的托架，以相同的旋转速度可旋转地支承在该托架上的第一、第二行星齿轮，与前述第一行星齿轮啮合、保持固定状态的第一内齿齿轮，与前述第二行星齿轮啮合、连接到前述输出轴上的第二内齿齿轮的行星齿轮机构构成前述减速机构部，并且，在前述第一、第二行星齿轮中，至少将一个行星齿轮的齿形制成圆弧齿形，同时，将与该圆弧形行星齿轮啮合的齿轮制成次摆线齿形。

在本发明中，通过以下方式解决上述种种问题，即，为了实现高减速比（例如 $1/30\sim 1/5$ ）的区域，基本上采用所谓的2K-H-III形减速机构，并且，在前述第一、第二行星齿轮中，将至少其中一个行星齿轮制成次摆线齿形，同时，将与该次摆线齿形的行星齿轮啮合的齿轮制成圆弧齿形，或者将前述第一、第二行星齿轮中至少一个行星齿轮的齿形制成圆弧齿形的同时，将与该圆弧形行星齿轮啮合的齿轮制成次摆线齿形。

即，通过采用这种结构，可以提供一种在输入输出轴的周围可以确保大的空间，并且能够覆盖宽的减速比区域的减速机（及其系列）。

此外，可以使行星齿轮和与该行星齿轮啮合的齿轮在啮合当中的摩擦耗损低于渐开线齿形中的磨损，从而可以到达整个减速机构的高效率化。

即，一般地，由于2K-H型减速装置的整体减速效率，对驱动侧齿轮和与该驱动侧齿轮啮合的行星齿轮的啮合效率，以及输出侧齿轮

和与该输出侧齿轮啮合的行星齿轮的啮合效率有很大的影响，所以通过提高各个啮合效率，可以实现装置整体的高效率化。关于这一点，将在发明的实施形式中详细加以说明。

此外，作为圆弧齿形，如果采用可自由旋转的销的话，由于可以更好地吸收啮合时的滑动，所以，在低齿隙设计中也可以获得更高的效率，能够制作摩擦等造成的时效变化少，精度更高的减速机。

此外，在使前述第一、第二行星齿轮的齿数相同的同时，使与该第一、第二行星齿轮分别啮合的第一、第二内齿齿轮的齿数各异，并且，在第一行星齿轮与第一内齿齿轮组，第二行星齿轮与第二内齿齿轮组中，使齿形具有不同结构的情况下，通过采用圆弧齿形和次摆线齿形能够形成所谓不可思议的齿轮机构，可以获得大的减速比。

进而，可以发展一个减速机系列，在把备有输入轴，将该输入轴的旋转减速的减速机构部，以及将利用该减速机构部减速的旋转输出到相应的机械侧的输出轴的减速机作为其结构要素的减速机系列中，其特征为，在把前述输出轴制成中空的同时，将前述输入轴和输出轴分别同轴地配置，进而将所示系列分成分别负责高减速比区域和低减速比区域的高侧减速机组和低侧减速机组，利用高侧用行星齿轮机构构成前述高侧减速机组的前述减速机构部，其中，所述高侧用行星齿轮机构配备有：连接到前述输入轴上的高侧托架，以相同的旋转速度可旋转地支承在该高侧托架上的高侧第一、第二行星齿轮，与前述高侧第一行星齿轮啮合的、维持在固定状态的高侧第一内齿齿轮，与前述高侧第二行星齿轮啮合的、连接到前述输出轴上的高侧第二内齿齿轮；并且，在前述高侧第一、第二行星齿轮中，至少将其中的一个行星齿轮的齿形制成圆弧齿形，同时，与制成圆弧齿形的该行星齿轮啮合的齿轮制成次摆线齿形；另一方面，利用低侧用行星齿轮机构构成前述低侧减速机组的前述减速机构部，其中，所述低侧用行星齿轮机构配备有：与前述输入轴连接的低侧太阳齿轮，维持固定状态的低侧

托架，可旋转地支承在该低侧托架上、与前述太阳齿轮啮合的低侧第一行星齿轮，同样可旋转地支承在该低侧的托架上、以与前述低侧第一行星齿轮相同的旋转速度旋转的低侧第二行星齿轮。与该低侧第二行星齿轮啮合、连接到前述输出轴上的低侧内齿齿轮。

具体地说，例如，如果高侧减速机组负责 $1/30\sim 1/5$ 的减速比，同时，低侧减速机组负责 $1/5\sim 1/2$ 的减速比的话，可以实现具有 $1/2\sim 1/30$ 的很宽的范围的减速比的系列。

此外，属于前述高侧减速机组的至少一部分减速机，和属于前述低侧减速机组的至少一部分减速机之间，可以设计成公用各个前述输出轴，公用前述高侧第二内齿齿轮和低侧内齿齿轮，公用前述高侧托架和低侧托架，公用前述高侧第一行星齿轮和低侧第一行星齿轮，以及公用高侧第二行星齿轮和低侧第二行星齿轮，其中，如果将至少一种构件可以公用的减速机系列化的话，可以将部件的增加抑制到最小限度，可以设计成库存负担小的系列。

附图的简单说明

图1、是沿表示根据本发明的实施形式的高侧减速机的总体结构的图2中的I—I线的剖面图。

图2、是表示从图1的左侧的箭头II方向观察时看到的高侧减速机的结构的正视图。

图3、是沿表示根据本发明的实施形式的低侧减速机的总体结构的图4中的III—III线的剖面图。

图4、是表示从图3的左侧的箭头IV方向观察时看到的低侧减速机的结构的正视图。

图5、是2K—H型减速机构的骨架图。

图6、是2K—H—V型，2K—H—I型，2K—H—III型减速机构的骨架图。

符号说明

- 100…高侧减速机
 - 102…高侧减速机输入轴
 - 104…高侧减速机输出轴
 - 106…高侧托架
 - 108…高侧第一行星齿轮
 - 110…高侧第二行星齿轮
 - 112…高侧第一内齿齿轮
 - 114…高侧第二内齿齿轮
 - 200…低侧减速机
 - 202…低侧减速机输入轴
 - 204…低侧减速机输出轴
 - 206…太阳齿轮
 - 207…低侧托架
 - 208…低侧第一行星齿轮
 - 210…低侧第二行星齿轮
 - 214…低侧内齿齿轮
- 发明的具体实施方式

下面，基于附图说明本发明的实施形式的例子。

图1是根据本发明的实施形式的减速机（低侧减速机）的侧视图，图2是表示从图1中的箭头II方向观察时看到的高侧减速机的结构的正视图。

另一方面，图3是表示构成根据本发明的实施形式的减速机的系列的低侧减速机的侧视图，图4是表示从图3中的箭头IV方向观察时看到的高侧减速机的结构的正视图。

作为其结构要素具有这些减速机的减速机系列，高侧减速机100负责其高减速比区域（在本例中为 $1/30 \sim 1/5$ ），低侧减速机200负责低减速比区域（在本例子中为 $1/5 \sim 1/2$ ）。

首先，利用图1、图2详细说明高侧减速机100。

高侧减速机100属于所谓的被称作2K-H-III型的减速机，主要由以下部分构成：输入轴102，与该输入轴102连接的高侧托架106，以相同的旋转速度围绕输入轴102可旋转地支承在该高侧托架106上的高侧第一行星齿轮108和第二行星齿轮110，与前述高侧第一行星齿轮108啮合、维持在固定状态的高侧第一内齿齿轮112，与前述高侧第二行星齿轮110啮合、连接到前述输出轴104上的高侧第二内齿齿轮114，以及输出轴104。

前述输入轴102和输出轴104，分别以图1中的L1作为轴心，同轴地配置。

在本实施形式中，高侧第一行星齿轮108及第二行星齿轮110，其齿数相同，采用次摆线系的顺滑曲线构成的齿形。

此外，高侧第一行星齿轮108和第二行星齿轮110，经由支承销120一体化，同时，经由轴承130可旋转地支承在高侧托架106上。

前述高侧第一内齿齿轮112和第二内齿齿轮114，通过配备多个可自由旋转的销122形成圆弧齿形。

同时，高侧第二内齿齿轮114，在输出轴104的凸缘部104a的外周缘与该输出轴104一体化。

该输出轴104具有中空部S1，利用配置在前部壳体132和连接壳体134之间的交叉辊128可自由旋转地支承在该壳体132、134上。输出轴104的凸缘部104a，其本身也构成覆盖高侧减速机100的前面开口的盖。另一方面，输入轴102，在本例中是实心的，但根据其用途，也可以很容易制成中空的，可以形成贯通输入输出轴102、104的中空空间。

此外，油封126设置在输出轴104的凸缘部104a与前述前部壳体132之间，以封入减速机构部的油。

其次，说明该高侧减速机100的作用。

当输入轴102旋转时, 连接到该输入轴102上的高侧托架106旋转, 可旋转地支承在该高侧托架106上的高侧第一行星齿轮108旋转。借助该旋转, 经由支承销120与该第一行星齿轮108一体化的高侧第二行星齿轮110以相同的速度旋转。该高侧第二行星齿轮110的旋转, 被传递给高侧第二内齿齿轮114, 进一步被传递给与该高侧第二内齿齿轮114一体化的输出轴104, 并被输出。

下面, 利用图3、图4详细说明低侧减速机200。此外, 对于前述高侧减速机100具有相同机构的部分省略其详细说明。

低侧减速机200属于所谓的被称作2K-H-IV型的减速机构, 主要由以下部分构成: 输入轴202, 连接到该输入轴202上的低侧太阳齿轮206, 维持在固定状态的低侧托架207, 可旋转地支承在该低侧托架207上、与前述太阳齿轮206啮合的低侧第一行星齿轮208, 同样可旋转地支承在该低侧托架207上、以与前述低侧第一行星齿轮208以相同的速度旋转的低侧的第二行星齿轮210, 与该低侧第二行星齿轮210啮合、连接到前述输出轴204上的低侧内齿齿轮214, 以及输出轴204。

前述输入轴202与输出轴204, 分别以图3中的L2为轴心, 同轴配置。

在本实施形式中, 低侧第一行星齿轮208及第二行星齿轮210, 与高侧第一行星齿轮108及第二行星齿轮110一样, 其齿数相同, 采用由次摆线系的顺滑曲线构成的齿形, 从而, 不仅是高侧第一行星出108和低侧第一行星齿轮208, 而且高侧第二行星齿轮110和低侧第二行星齿轮210彼此之间可以公用, 设计成高侧减速机100和低侧减速机200双方公用。

此外, 在低侧第一行星齿轮208及第二行星齿轮210, 经由支承销220一体化的同时, 中间经由轴承230可旋转地支承在低侧托架207上。

前述太阳齿轮206, 在其外周上具有多个(等于齿数)环形槽206a, 在其上分别装入形成圆弧齿形用的可自由旋转的销206b。此外, 通过

低侧内齿齿轮214也备有多个可自由旋转的销222,与前述高侧第二内齿齿轮114一样,形成圆弧齿形,设计成低侧内齿齿轮214与高侧第二内齿齿轮114彼此之间在高侧减速机100和低侧减速机200双方之间可以公用。

同时,低侧内齿齿轮214在输出轴204的凸缘部204a的外周缘与该输出轴204一体化。

此外,该输出轴204具有中空部S2(=S1),被设计成可以和前述高侧减速机100的输出轴104公用。输入轴202可以是中空的也可以是实心的,与高侧输入轴102一样。

此外,在本实施形式中,高侧托架106与低侧托架207被设计成可以彼此公用。

下面,对该低侧减速机200的作用进行说明。

当输入轴202旋转时,连接到该输入轴202上的太阳齿轮206旋转,借助该太阳齿轮206的旋转,低侧第一行星齿轮208旋转。借助该旋转,经由支承销220与该低侧第一行星齿轮208一体化的低侧第二行星齿轮210以相同的速度旋转。在本实施形式中,为了限制(固定)支承销220的公转,该低侧第二行星齿轮210的旋转,只有该低侧第二行星齿轮210与低侧内齿齿轮214的齿数之比被减速,并传递给低侧内齿齿轮214,进而传递给与低侧内齿齿轮214一体化的输出轴204,进行输出。

在本发明的实施形式中,在高减速比区域(1/30~1/5)采用高侧减速机100,另一方面,在低减速比区域(1/5~1/2)的区域采用低侧减速机200,此外,各个输出轴104、204分别为中空轴。

通过这种机构,可以在输出轴104、204内与相应的机械侧连接,可以确保在减速机输入输出轴周围宽阔的空间。

其结果是,在减速比1/30以下的区域,可以获得将输出轴制成中空轴的输入输出轴同心的丰富的减速机系列。

此外，高侧减速机100的输出轴104和低侧减速机200的输出轴204彼此之间，高侧第二内齿齿轮114与低侧内齿齿轮214彼此之间，高侧托架106与低侧托架207彼此之间，高侧第一行星齿轮108与低侧第一行星齿轮208彼此之间，以及高侧第二行星齿轮110与低侧第二行星齿轮210彼此之间分别可以制成可以公用的部件，所以，可以将部件种类的增加抑制在最低限度，能够设计成库存负担小的系列。

在上述实施形式中，对高侧减速机100的高侧第一行星齿轮108及第二行星齿轮110采用次摆线系平滑的曲线形成的齿形，通过在与该高侧第一行星齿轮108及第二行星齿轮110啮合的高侧第一内齿齿轮112及第二内齿齿轮114上，配备多个可自由旋转的销122、123，由此形成圆弧齿形。此外，销122和123其数目（齿数）及直径（齿形）有若干不同之处。高侧第一行星齿轮108与第二行星齿轮110，齿数相同，但齿形有所不同。

此外，对于低侧减速机200也一样，对于低侧第一行星齿轮208及第二行星齿轮210采用次摆线齿形，通过在与该低侧第一行星齿轮208及第二行星齿轮210啮合的太阳齿轮206及低侧内齿齿轮214上，分别配备多个可自由旋转的销206b、222，形成圆弧形齿形。

其结果是，可以使次摆线齿轮与圆弧齿轮的啮合中的摩擦耗损非常小，可以使整个减速机构高效率化。

下面利用图5详细说明这种高效率化。

图5是所谓称作2K-H型的减速机构的骨架之一，该减速机构备有输入轴300，输出轴302，驱动侧齿轮304，输出侧齿轮308，与该驱动侧齿轮304及输出侧齿轮308啮合的行星齿轮306。

这里，当令该减速机构总体的效率为X时，X可以用下式求出。

【数学公式1】

$$x = \frac{1-i}{1-X1 \times X2 \times i}$$

此外，X1表示驱动侧齿轮304与行星齿轮306的啮合效率，X2表示输出侧齿轮308与行星齿轮306的啮合效率， i 表示减速比（输出侧齿轮308的齿数/驱动侧齿轮304的齿数）。

如从上式可以看出，在减速比 i 相同的情况下，为了提高减速机构总体的效率 X ，必须加大啮合效率 $X1$ 及 $X2$ 。

一般地，一对齿轮的啮合效率，是齿面摩擦系数 μ 的函数，已知， μ 受到齿面之间的滑动速度很大的影响。

即，当滑动速度小时，有齿面摩擦系数变大，啮合效率降低的倾向。

因此，在本实施形式中，不采用一般的渐开线齿形，而是采用由次摆线齿形和可自由旋转的多个销构成的圆弧齿形，通过利用形成该圆弧齿形的销的旋转，加大在啮合中的滑动速度，缩小齿面摩擦系数。特别是，采用作为圆弧齿形可以自由旋转的销，其效果很大。

根据实验，在采用渐开线齿形的情况下，齿面摩擦系数 μ 约为0.06~0.08，而在采用次摆线齿形及圆弧齿形的情况下，获得齿面摩擦系数 μ 约为0.01~0.03的结果。

从而，在使减速比 i 一定（ $i=0.96$ ）的情况下，减速机总体的效率 X 与采用渐开线齿形的场合相比，可以改善约24%。

进而，由于可以利用自由旋转的销122、123、206b、222吸收啮合时的滑动，所以，在低齿隙设计中，也可以很容易地制作因摩擦等引起的时效变化小的高精度的减速机。

此外，在使前述高侧的行星齿轮机构的高侧第一行星齿轮108与高侧第二行星齿轮110的齿数相同的同时，使与该高侧第一、第二行星齿轮108、110分别啮合的高侧第一、第二内齿齿轮112、114的齿数不同，并且，在高侧第一行星齿轮108与高侧第一内齿齿轮112、高侧第二行星齿轮110与高侧第二内齿齿轮114的组中，采用不同的齿形（销的直径）结构，所以与渐开线齿形不同，通过采用不可能进行换

位操作的圆弧齿形和次摆线齿形的组合，可以形成所谓不可思议的齿轮机构，可以获得大的减速比。而且，如前面所述，与渐开线齿形系的不可思议齿轮机构相比，效率显著提高。

此外，在上述实施形式中，采用由高侧减速机100负责高减速比区域（ $1/30\sim 1/5$ ），由低侧减速机200负责低减速比区域（ $1/5\sim 1/2$ ）的减速机系列，但本发明并不局限于此，例如，也可以将高侧减速机100制成覆盖 $1/30$ 以上的高减速比区域的减速机。

此外，在不需要低减速比区域的场合，也可以只用高侧减速机100构成系列。

此外，高侧减速机100的输出轴104与低侧减速机200的输出轴204彼此之间，高侧第二内齿齿轮114与低侧第二内齿齿轮214彼此之间，高侧托架106与低侧托架207彼此之间，高侧第一行星齿轮108与低侧第一行星齿轮208彼此之间，以及高侧第二行星齿轮110与低侧第二行星齿轮210彼此之间分别是公用的，但也没有必要全部都是公用化的。

此外，具体地，市售的减速机系列，一般地，具有对于每一种范围规格（根据大小，或者能够传递的转矩进行的分类），分别具有不同减速比的多种减速机。根据本发明的系列，不必在全部范围规格内均采用本发明，也可以根据情况的不同，对一部分范围规格、进而对其一部分采用本发明。

发明的效果

根据本发明，可以提供一种减速机及减速机系列，其输入输出轴同心、可在中央部确保大的空间，特别是，效率高，并可根据需要可以将减速比覆盖 $1/5\sim 1/30$ 、或者 $1/2\sim 1/30$ 的区域。

图1

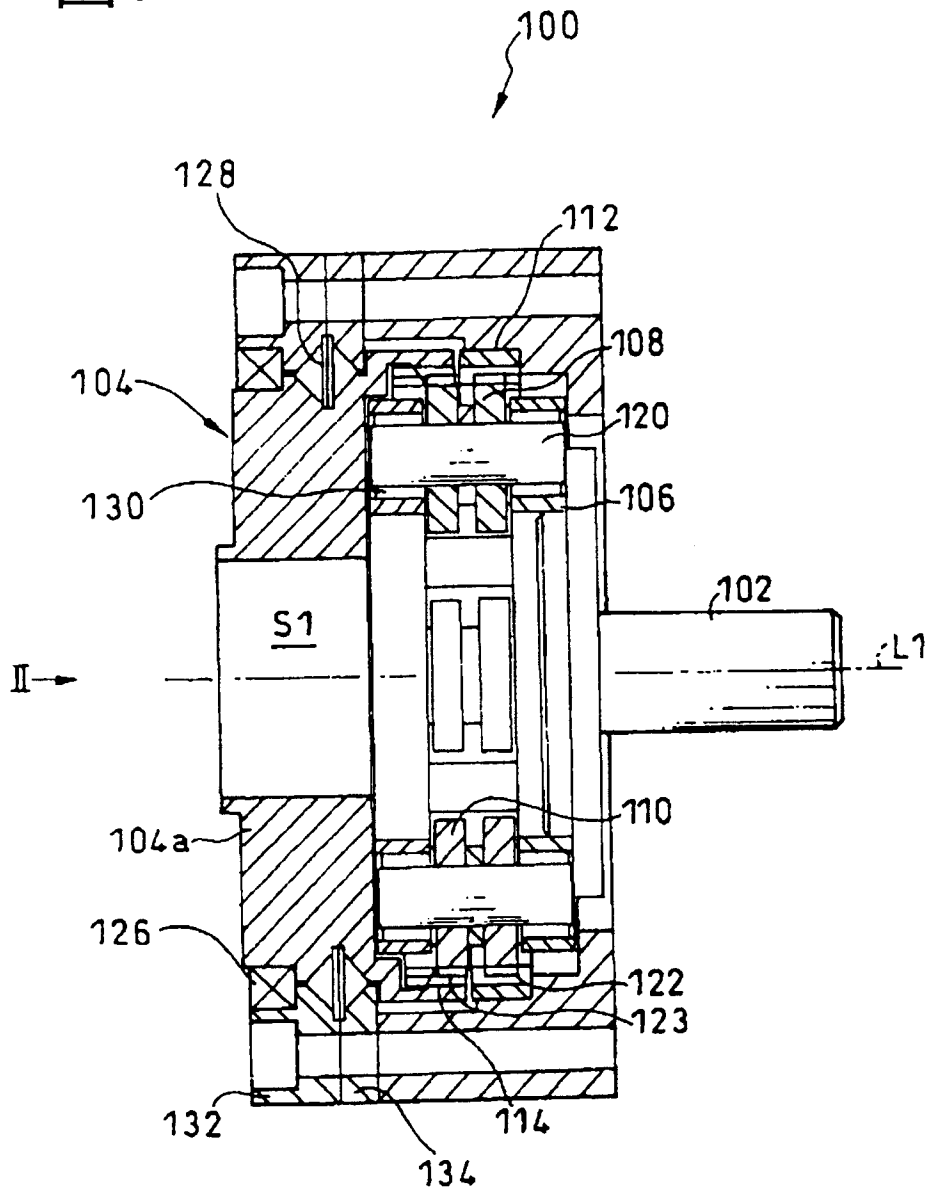


图2

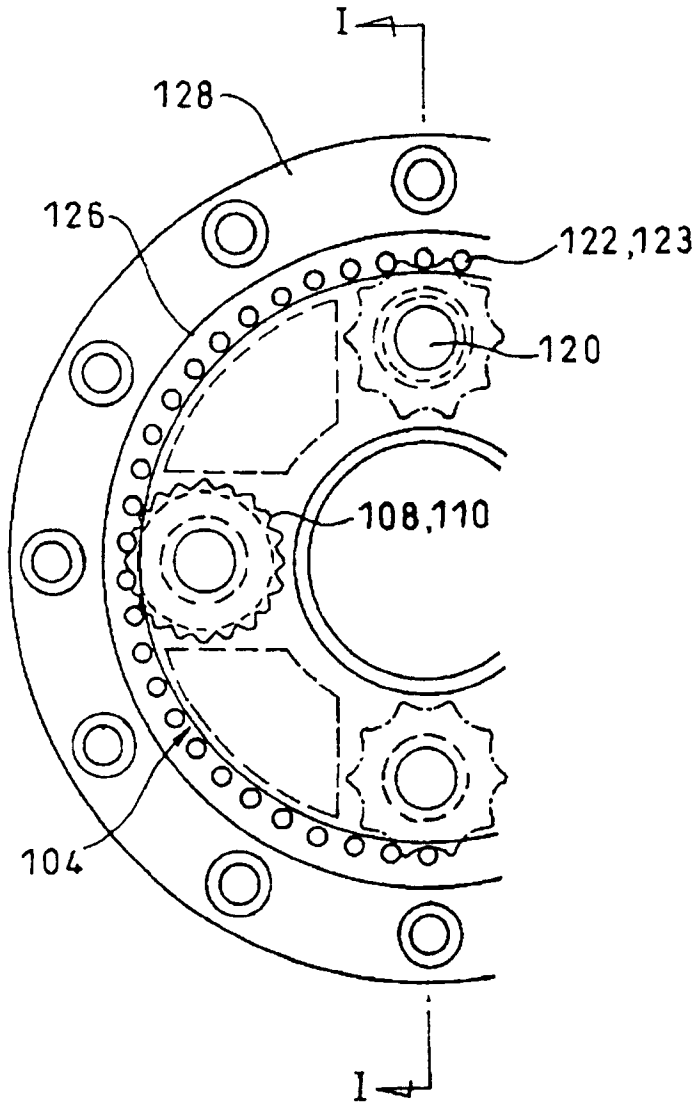


图3

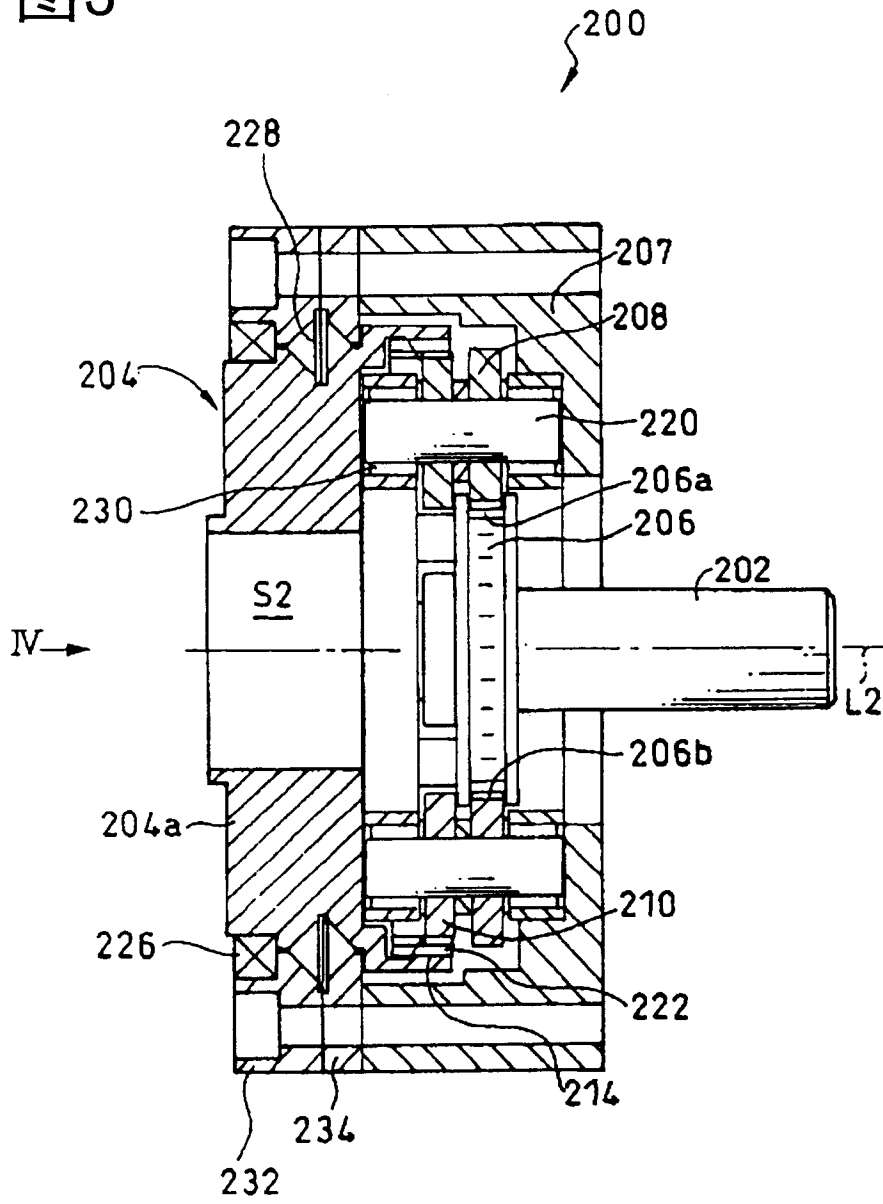


图4

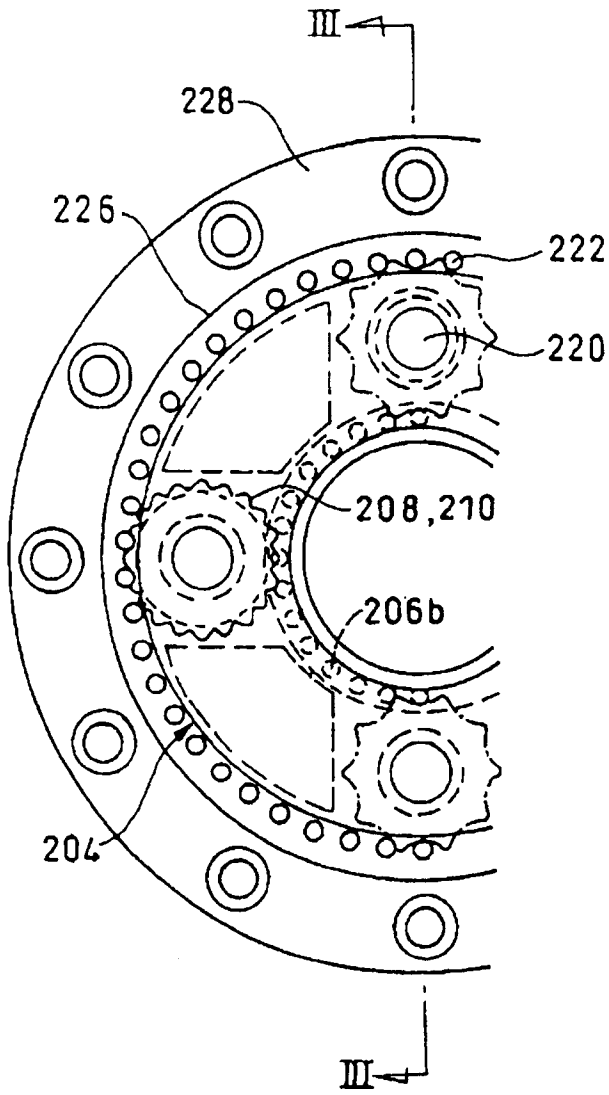
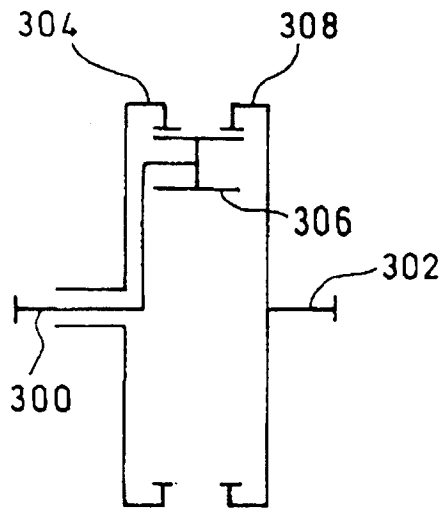


图5



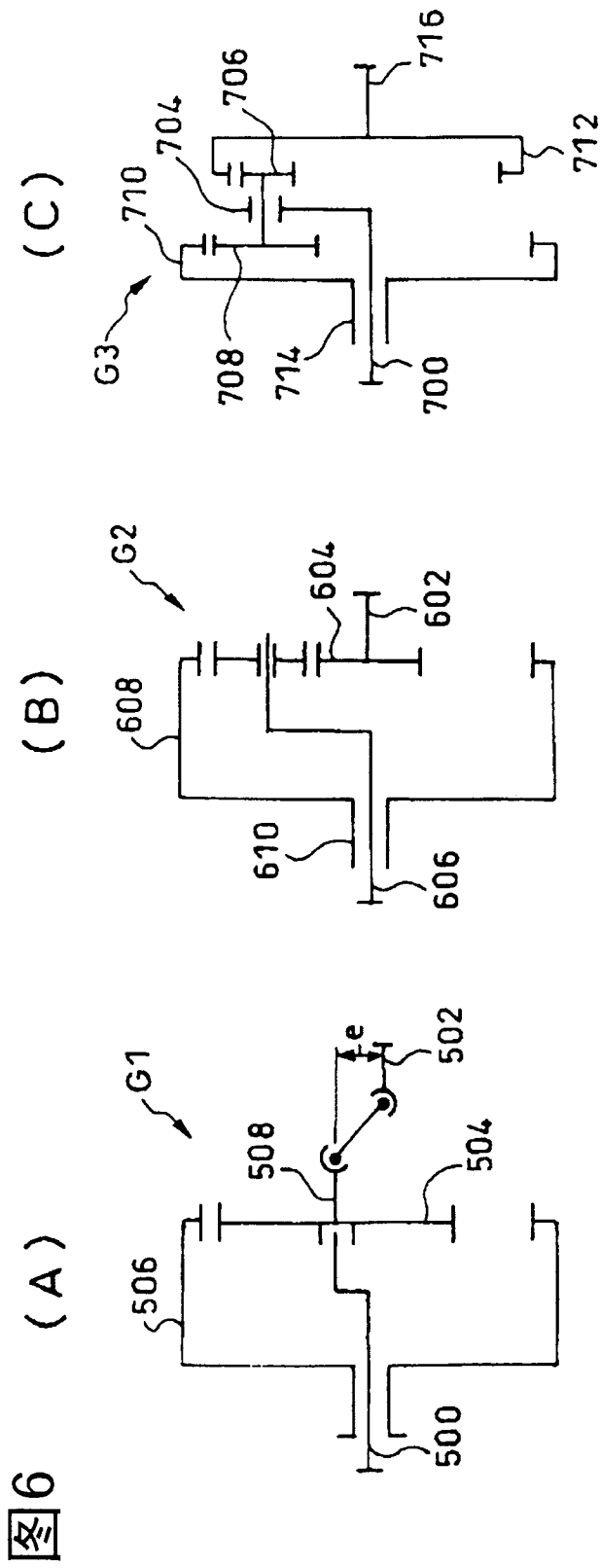


图6