

[12] 实用新型专利说明书

[21] ZL 专利号 00204640.7

[45] 授权公告日 2001 年 1 月 10 日

[11] 授权公告号 CN 2414251Y

[22] 申请日 2000.3.2 [24] 颁证日 2000.11.18

[73] 专利权人 郑双诚

地址 300071 天津市南开大学西南村 8-605

[72] 设计人 郑双诚 张德魁

[21] 申请号 00204640.7

[74] 专利代理机构 南开大学专利事务所

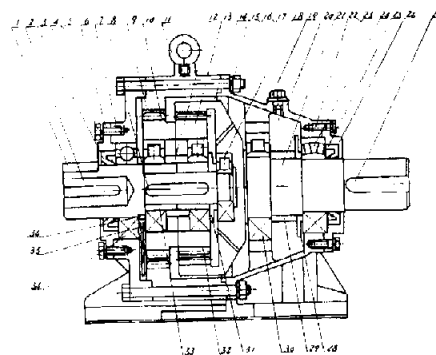
代理人 赵尊生

权利要求书 1 页 说明书 2 页 附图页数 1 页

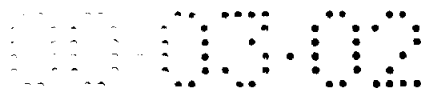
[54] 实用新型名称 减速机

[57] 摘要

本实用新型涉及减速机的制造,它主要包括输入轴、输出轴、传动齿轮、轴承 和外壳构成,还包括固定齿轮、偏心套、行星齿轮、凸凹块和螺栓构成。两对 对应的齿轮模数相同,均为正变位齿轮,其齿数差为: $Z_1 - Z_2 = Z_2 - Z_3 = Z_1 - Z_2$ 。本实用新型,结构新颖,产生大传动比,可以在矿山机械、运输机械、建筑机械和农业机械等许多大传动比,大负荷作业区域使用。



ISSN 1008-4274



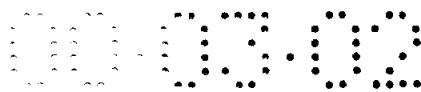
权 利 要 求 书

1.一种减速机,它主要包括输入轴、输出轴、传动齿轮、轴承和外壳构成,输入轴通过键连接齿轮,最后齿轮再通过输出轴,其特征在于它还包括固定齿轮、偏心套、行星齿轮、凸凹块和螺栓构成;

输入轴(2)经过偏心套(33)通过轴承(14)与输入行星齿轮(10)连接,输入轴2上的行星齿轮(10)围绕壳体(9)上固定齿轮部分旋转,而壳体(9)与端盖(7)、(20)经过螺栓(15)连接固定;输入轴(2)上的行星齿轮(10)与行星齿轮(13)通过之间凸凹块镶入连接同步运转,行星齿轮(13)再与输出轴(21)齿轮部分啮合连接。

输入轴(2)由轴承(34)、轴承(18)支承,而轴承(18)装在输出轴(21)的中心线上,轴承(34)装在端盖(7)上,输出轴(21)由轴承(30)和轴承(24)支承,轴承(30)和(24)安装在端盖(20)上,端盖(7)、(20)通过各自止口定位与壳体(9)用螺栓(15)固定。

2.按照权利要求1所说的减速机,其特征在于所说的两对对应的齿轮模数相同,均为正变位齿轮,其齿数差为: $Z_1 - Z_2 = Z_2 - Z_2 = Z_1 - Z_2$ 。



说明书

减速机

本实用新型涉及减速机的制造。

目前的减速机一般是通过齿轮、蜗轮蜗杆进行传动达到减速目的，如获得较大的传动比较困难，行星减速和摆线少齿差传动其销轴式输出给加工带来不便，因而在其基础上须研制开发一种新颖或结构大传动比的减速机。

本实用新型的目的在于提供一种新的减速机。本实用新型在动力输出部分采用内齿轮输出轴式，解除了销轴式轴输出方式带来的因加工精度高造成加工难度大；采用两级少齿差传动，可获得较大传动比；左右行星齿轮之间，采用左行星齿轮凹块与右行星齿轮凸块镶入，可保证两齿轮同步运转，左右行星齿轮与配重之间相错 180° ，并在各自偏心轴套上保持同步运转，左行星轮外径略大，右行星轮厚度略厚，这样不但强度匹配合理，也易保持运转中的动平衡。

本实用新型主要包括输入轴、输出轴、传动齿轮、轴承和壳体构成，输入轴通过键连接齿轮，最后再通过输出轴上左端齿轮经输出轴输出，还包括壳体上固定齿轮、偏心套、行星齿轮和螺栓构成。

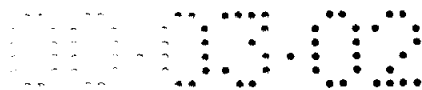
本实用新型参照附图详细说明如下：

如图所示，输入轴 2 经过偏心套 33 通过轴承 14（左端轴承与 14 相同）与输入行星齿轮 10 连接，输入轴 2 上的行星齿轮 10 围绕壳体 9 上固定齿轮旋转，而壳体 9 上固定齿轮与端盖 7、20 经过螺栓 15 连接固定；输入轴 2 上的行星齿轮 10 与行星齿轮 13 通过凸凹块部分连接同步运转，行星齿轮 13 再与输出轴 21 上齿轮啮合连接。

输入轴 2 由轴承 34、轴承 18 支承，而轴承 18 装在输出轴 21 的中心线上，轴承 34 装在端盖 7 上，输出轴 21 由轴承 30 和轴承 24 支承，轴承 30 和 24 安装在端盖 20 上，端盖 7、20 通过各自止口定位与壳体 9 用（6 个 M10）螺栓 15 拧紧，保证输入、输出轴在同一中心线上，通过轴承 24、30、18、34 使输入轴 2 和输出 21 得到正常运转。

如图所示，1-输入轴键，3-端盖 6 的油封，4, 5-紧固螺丝，6-小端盖，11-吊环，19-注油孔螺母，22, 23-紧固螺丝，25-输入轴油封，26-油封端盖，27-输出轴键，28-止推环，29-隔套，31-止推环，35-配重，36-配重键。

为了保证加工方便和获得较大传动比，提出技术要求是：两对齿轮的模数相同，均为正变位齿轮，其齿数差为： $Z_1 - Z_2 = Z_2 - Z_2 = Z_1 - Z_2$ ， Z_1 是壳体 9 上固定齿轮齿数， Z_2 是左边行星齿轮 10 的齿数， Z_1 是输出轴 21 上齿轮的齿数， Z_2 是右边行星齿轮 13 的齿数。



本实用新型的动力输入、输出流程为：

动力从输入轴 2，通过键 8 带动偏心套 32，33 同步运转，偏心套经轴承 14 分别促使行星齿轮 10 和行星齿轮 13 作行星运转，因两齿轮又通过本身凸凹部分镶接作同步运行。由齿差原理，当行星齿轮 10 绕壳体 9 上固定齿轮一周时，它通过轴承 14 绕偏心轴套 33 逆向运转 $(Z_1 - Z_2)$ 个齿差，由于行星齿轮 10 和行星齿轮 13 同步运转，行星齿轮 13 同样通过另一轴承 14 绕偏心套 32 逆向运转 $(Z_1 - Z_2)$ 个齿差，但 $Z_2 \neq Z_2'$ ，所以 $(Z_1 - Z_2)$ 与 $(Z_1 - Z_2')$ 产生角度差，为弥补该角度差，迫使输出轴 21 经左端齿轮部分啮合传动运转，将动力输出。

本实用新型的优点是：

1) 采用齿轮轴输出方式，齿轮又为渐开线齿，缓解摆线减速机销轴式输出式加工难度。

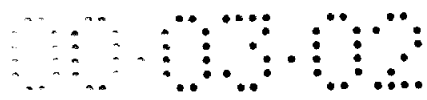
2) 两对少齿差传动，产生较大传动比，不但减轻重量，同时提高齿轮啮合系数。

3) 一对同步齿轮与配重相错 180° ，经动平衡调试后，传动运转平稳性。

4) 由于采用少齿差，角度差传动方式，相对啮合齿数增加，又是正变位齿形，也增加了齿轮付的强度。

5) 由于结构更新，比相同传动比的减速结构，减少体积和节省节材料。

本实用新型，结构新颖，产生大传动比，可以在矿山机械、运输机械、建筑机械和农业机械等许多大传动比，大负荷作业区域使用。



说明书附图

