

[19]中华人民共和国国家知识产权局

[51]Int. Cl⁷

B65G 23/38

[12] 实用新型专利说明书

[21] ZL 专利号 99252650.7

[45]授权公告日 2000年10月11日

[11]授权公告号 CN 2400408Y

[22]申请日 1999.11.30 [24]颁证日 2000.8.26

[73]专利权人 罗汉杰

地址 024076 内蒙古自治区赤峰平庄矿务局中
楼区5栋3号

[72]设计人 罗汉杰

[21]申请号 99252650.7

[74]专利代理机构 赤峰市专利事务所

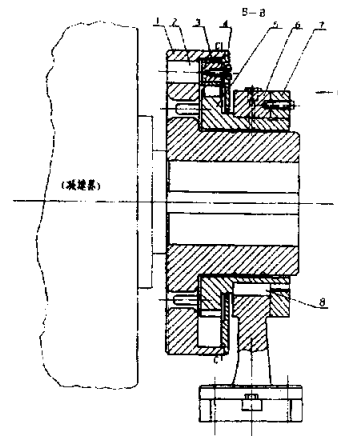
代理人 曹宏光

权利要求书1页 说明书2页 附图页数3页

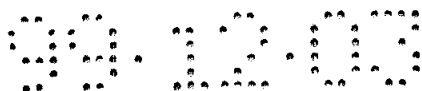
[54]实用新型名称 非接触型棘轮逆止器

[57]摘要

本实用新型公开了一种非接触型棘轮逆止器,在逆止轮上装有棘爪,棘爪上装有弹簧,构成逆止器的旋转部分;与棘爪啮合的棘轮与逆止座联接成一体,组成逆止器的静止部分。本实用新型有效地解决了接触型棘轮逆止器在运转时棘轮、棘爪摩擦造成噪音大、易磨损等问题,适合在提升或运输机械上使用。



ISSN 1008-4274



权 利 要 求 书

1、非接触型棘轮逆止器，其特征是：在逆止轮（1）上装有棘爪（3），棘爪上装有弹簧（9），构成逆止器的旋转部分；与棘爪啮合的棘轮（5）与逆止座（6）联接成一体，组成逆止器的静止部分。

2、根据权利要求1所述的非接触型棘轮逆止器，其特征还在于：棘爪上固定的弹簧为尼龙衣环形弹簧。



说明书

非接触型棘轮逆止器

本实用新型涉及一种提升或运输机械上安装的逆止装置，具体说就是斗子提升机或倾角大于4度的胶带运输机上的逆止器。

在提升或运输机械上，为防止在有负荷情况下突然停车而发生倒转事故，均安装逆止器，如斗子提升机、倾角大于4度的胶带输送机。以应用于小型机械上的接触型棘轮逆止器为例，棘轮为装在制动轴上的旋转件，棘爪为静止件，并借助弹簧片压在棘轮上，由于在运转时棘轮和棘爪呈滑动摩擦状态，所以噪音大，易磨损，一般只能用于小型设备上。

本实用新型的目的是提供一种非接触型棘轮式逆止器，克服在逆止器运转时滑动摩擦所造成的噪音大、易磨损等问题。

本实用新型技术方案如下：

非接触型棘轮式逆止器，可安装在减速机高速轴侧的逆止轮上装有棘爪，棘爪上装有弹簧，构成逆止器的旋转部分；与棘爪啮合的棘轮与逆止座联接成一体，组成逆止器的静止部分。

棘爪上固定的弹簧为尼龙衣环形弹簧。

本实用新型的优点是：

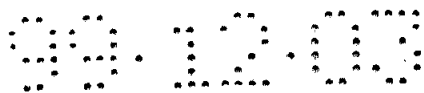
(1)、与接触型棘轮式逆止器相比，新式逆止器的棘轮为静止件，棘爪为旋转件，在运转中，棘爪受离心力作用，可完全脱离棘轮，形成无滑动摩擦的非接触运转状态，实现了无噪音、无磨损。

(2) 采用了橡胶环及油脂密封，密封可靠。棘爪动作受灰尘影响较小，使其动作可靠。

(3) 因环形弹簧套有“尼龙衣”，即使弹簧丝断裂，也不致掉到运转间隙中而造成故障。

(4) 新型逆止器因棘轮的周节较小，棘爪呈对称布置，所以在逆止作用时冲击力较小，同步性较好，空行程较小。

(5) 易损件少，只一种。不需专用工具，不需要停产检修，每更换一次易损件只需20~30分钟。



说明书

(6) 外形尺寸小, 重量轻, 如 1600N.m 的为 95Kg/台, 工艺性能好, 因此制作成本低。

(7) 新型逆止器其设计为纯机械式, 与电气机械联接的电力液压块制动器相比较, 减少了故障环节, 维修量小, 逆止作用可靠。

下面结合附图进一步说明。

图 1 为本实用新型的 B-B 剖视图;

图 2 为本实用新型的 A 向 C-C 剖视图;

图 3 为本实用新型另一实施例的 B-B 剖视图。

如图 1、图 2 所示, 装在减速器高速轴侧的逆止轮 1, 其上装有棘爪轴 2, 棘爪 3, 棘爪的头部通过螺钉 10 固定着尼龙衣环形弹簧 9, 以上各件组成了逆止器的旋转部分, 与棘爪啮合的棘轮 5 通过键 8、螺母 7 与逆止座 6 联接成一体, 组成逆止器的静止部分, 逆止座通过螺栓固定在驱动架上 (图中未示出)。逆止座两侧通过档铁、定位键定位。

当电动机正常转向启动运转时, 棘爪在弹簧的压力作用下顺着棘轮齿顺向滑动, 由于棘爪端设计的较重, 当电动机达到某一转速时, 靠离心力的作用, 棘爪绕棘爪轴旋转, 将环形弹簧压弯, 从而脱离棘轮, 此时逆止器的逆止机构处于完全脱离的非接触无摩擦状态运转。

当停机转速下降时, 由于棘爪的离心力减小, 在弹簧的作用下, 棘爪逐渐向棘轮摆动, 并沿棘轮齿顺向滑动, 当转速降到零的瞬间, 离心力消失, 逆止轮欲进入反转状态时, 棘爪在弹簧力的作用下与棘轮啮合卡住, 从而达到逆止目的。

对于 ZQ 型减速器高速轴为单侧出轴时, 参见图 3, 可设计成非接触型柱销联轴棘轮式逆止器, 电动机半联轴器 11 通过柱销 12 与逆止轮 1 相联接。

为防尘而在棘爪外侧设有防尘环 4。

00.12.00

说明书附图

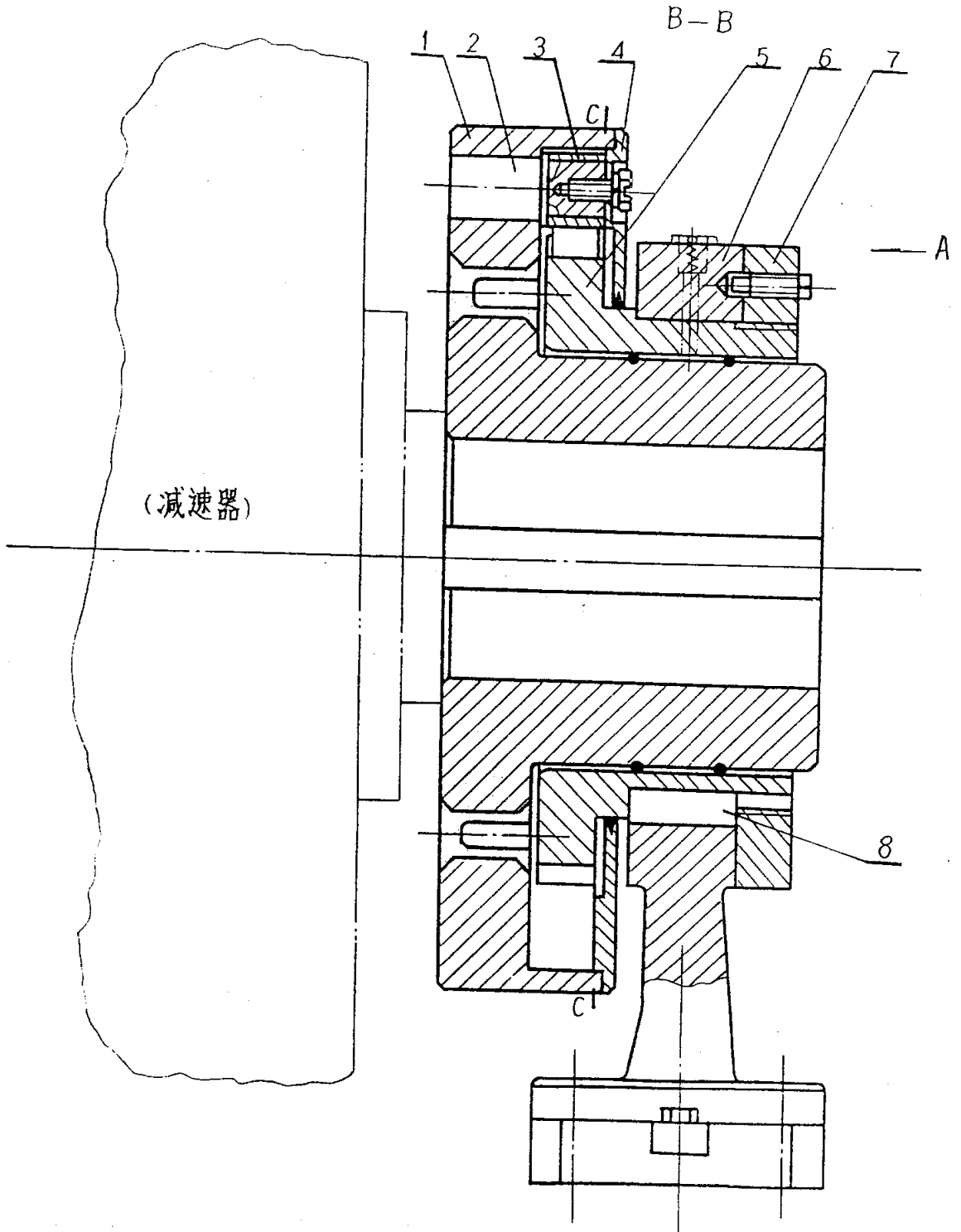


图 1

99.12.00

说明书附图

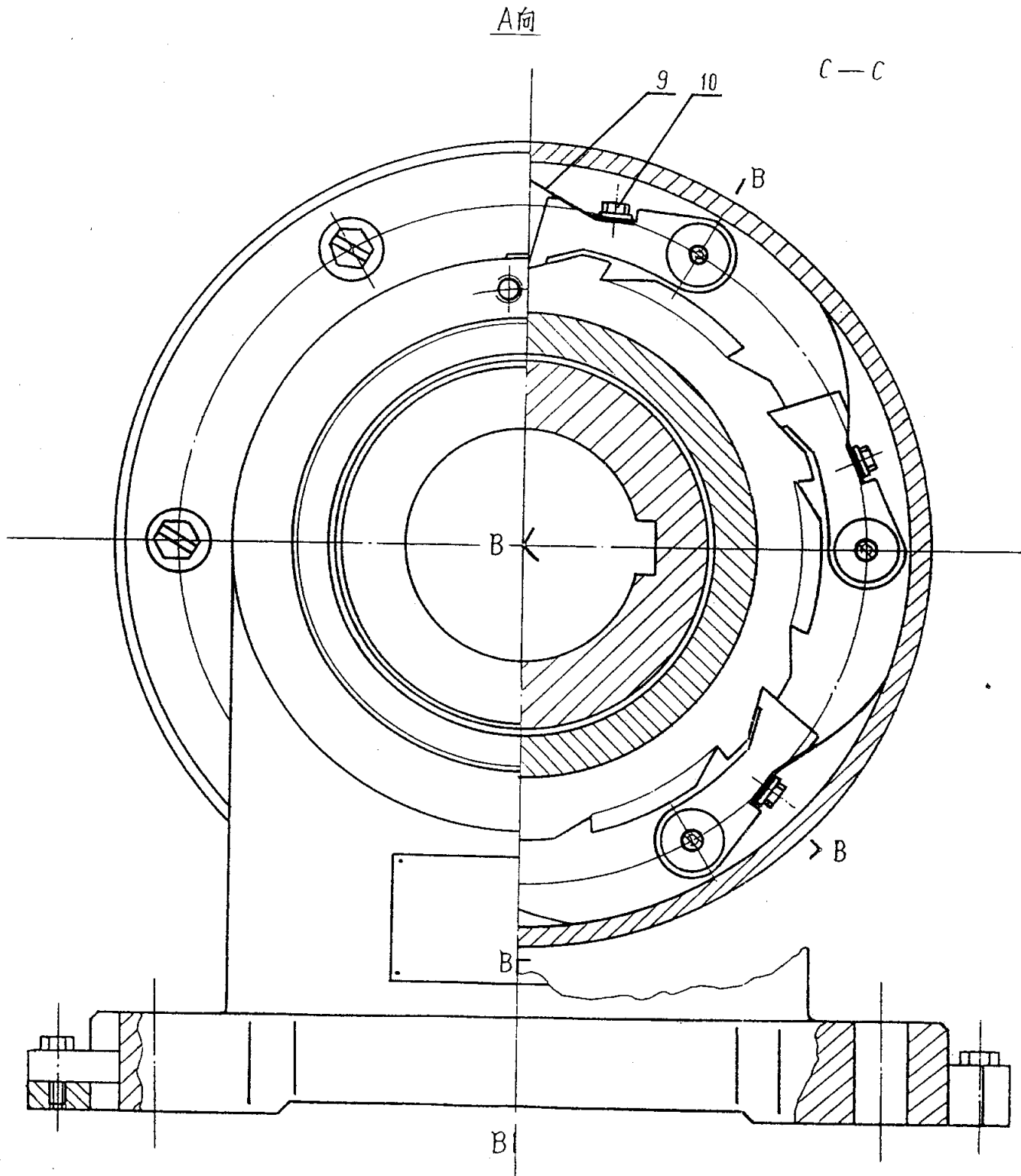


图 2

99.12.00

说明书附图

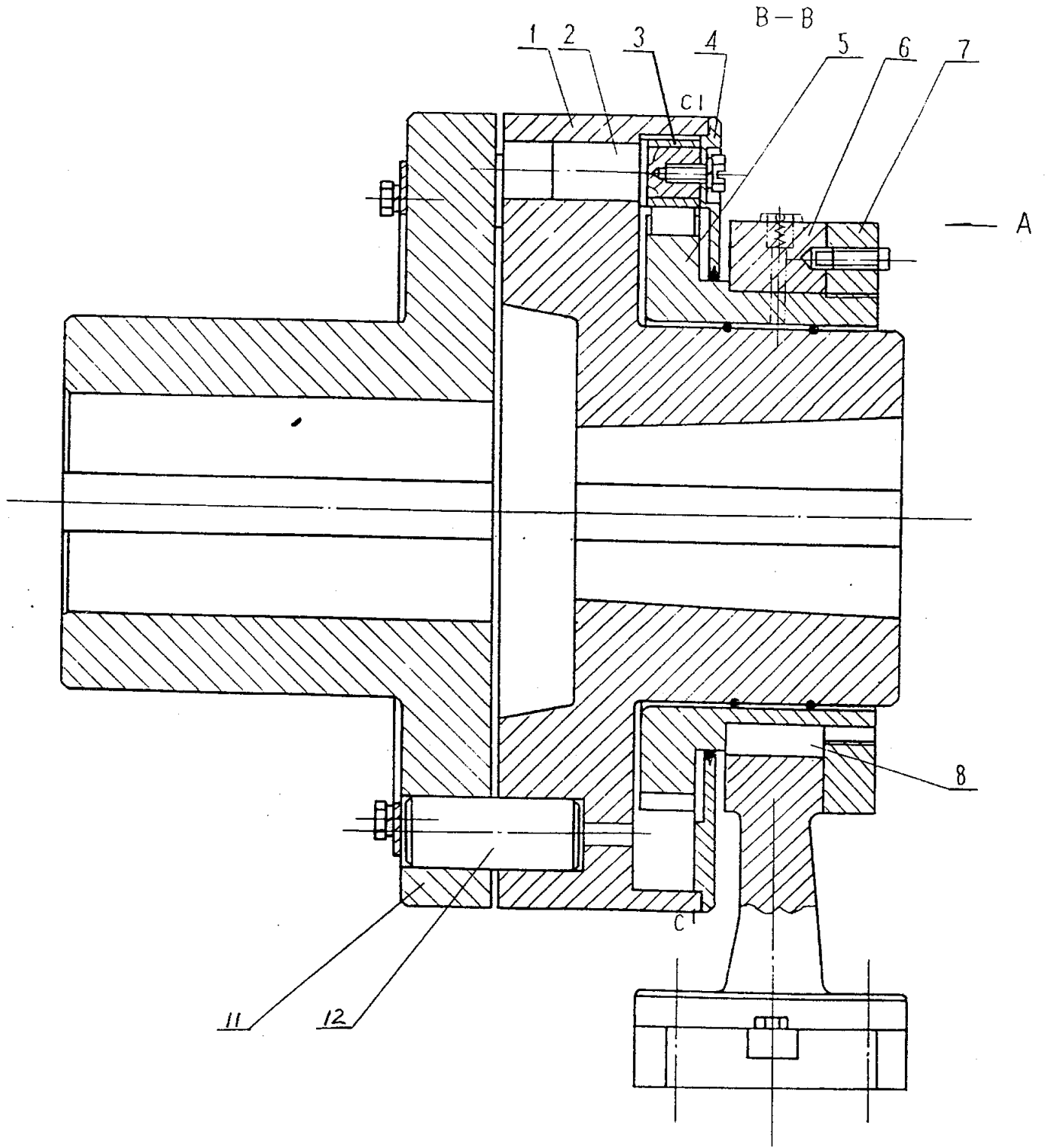


图 3