

[19] 中华人民共和国国家知识产权局

[51] Int. Cl.

B66D 5/14 (2006.01)

B66D 5/24 (2006.01)



[12] 实用新型专利说明书

专利号 ZL 200520095595.X

[45] 授权公告日 2006 年 5 月 31 日

[11] 授权公告号 CN 2784387Y

[22] 申请日 2005.3.22

[21] 申请号 200520095595.X

[73] 专利权人 徐时金

地址 330024 江西省南昌市北京东路 23 号

[72] 设计人 徐时金 徐 军

[74] 专利代理机构 江西省专利事务所

代理人 胡里程

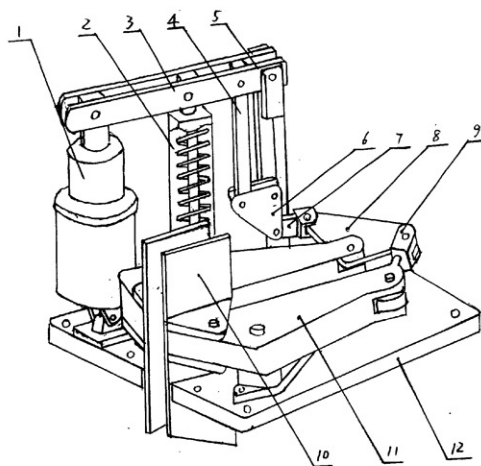
权利要求书 1 页 说明书 2 页 附图 1 页

[54] 实用新型名称

电液推动钳盘制动器

[57] 摘要

本实用新型公开一种电液推动钳盘制动器，该电液推动钳盘制动器包括电液推动器、制动弹簧、大三角板，大三角板与制动钳和调节螺杆相连，调节螺杆与制动钳相连，制动块安装在制动钳上，两片制动块中间有一定间隙，使起重设备制动盘可伸向制动块内，制动钳中端固定在机架上。本实用新型的优点在于：本专利不必另设高压油、高压气系统，与起重设备同使用电力，也免除高压油、高压气漏问题和维修的困难，因而使成本费用至少可减去一半。本专利结构紧凑、体积小、重量轻、安装和使用方便，只需直接安装在制动盘旁，制动器闸皮磨损后，更换闸皮也方便快捷，只需松开闸块后固定螺栓更换即可。



1、一种电液推动钳盘制动器，其特征在于：该电液推动钳盘制动器包括电液推动器（1）、制动弹簧（2）、支架（5），推动器（1）、制动弹簧（2）、支架（5）上端与连杆（3），通过销轴相连，推动器（1）、制动弹簧（2）、支架（5）下端与机架（12）相连，拉杆（4）上端与连杆（3）用销轴相连，拉杆（4）下端用销轴与垂直安装的小三角板（6）相连，小三角板（6）用销轴固定在支架（5）上，小三角板（6）另一端与万向接头（7）用销轴相连，万向接头（7）另一端用销轴与水平安装的大三角板（8）相连，大三角板（8）另一端与制动钳（11）的一片爪和调节螺杆（9）相连，调节螺杆（9）另一端用销轴与制动钳（11）另一爪相连，制动块（10）用销轴安装在制动钳（11）上，制动钳（11）中端用销轴固定在机架（12）上。

电液推动钳盘制动器

技术领域

本实用新型涉及一种电液推动钳盘制动器，尤其是一种电液推动钳盘制动器。

背景技术

以前大功率起重设备使用的盘形制动器是由高压或高压气充实现制动器产生大制动力，因而需要另设置一套系统和设备，结果造成成本过高，同时高压油、高压气防漏问题难以处理，发生故障，维修也困难。

发明内容

本实用新型的目的在于提供一种电液推动钳盘制动器，使用该电液推动钳盘制动器，不必另设高压油、高压气系统，与起重设备同使用电力，也免除高压油、高压气漏问题和维修的困难，因而使成本费用至少可减去一半。

本实用新型的技术方案为：一种电液推动钳盘制动器，该电液推动钳盘制动器包括电液推动器、制动弹簧、支架，推动器、制动弹簧、支架上端与连杆，通过销轴相连，推动器、制动弹簧、支架下端与机架相连，拉杆上端与连杆用销轴相连，拉杆下端用销轴与垂直安装的小三角板相连，小三角板用销轴固定在支架上，小三角板另一端与万向接头用销轴相连，万向接头另一端用销轴与水平安装的大三角板相连，大三角板另一端与制动钳的一片爪和调节螺杆相连，调节螺杆另一端用销轴与制动钳另一爪相连，制动块用销轴安装在制动钳上，两片制动块中间有一定间隙，使起重设备制动盘可伸向制动块内，制动钳中端用销轴固定在机架上。

本实用新型的优点在于：本专利不必另设高压油、高压气系统，与起重设备同使用电力，也免除高压油、高压气漏问题和维修的困难，因而使成本费用至少可减去一半。本专利结构紧凑、体积小、重量轻、安装和使用方便，只需直接安装在制动盘旁，制动器闸皮磨损后，更换闸皮也方便快捷，只需松开闸块后固定螺栓更换即可。制动力矩大，可适用大功率起重设备，如矿山使用的绞车，为了安全，要求至少有三倍以上的制动力矩，1.6米绞车制动力矩达96000牛米以上，本专利完全满足三倍制动力矩要求。以前使用的电液推动块式制动器和电磁块式制动器均不能满足此要求。

附图说明

图1为本实用新型电液推动钳盘制动器结构示意图。

具体实施方式

一种电液推动钳盘制动器，该电液推动钳盘制动器包括电液推动器1、制动弹簧2、支架5，推动器1、制动弹簧2、支架5上端与连杆3，通过销轴相连，推动器1、制动弹簧2、支架5下端与机架12相连，拉杆4上端与连杆3用销轴相连，拉杆4下端用销轴与垂直安装的小三角板6相连，小三角板6用销轴固定在支架5上，小三角板6另一端与万向接头7用销轴相连，万向接头7另一端用销轴与水平安装的大三角板8相连，大三角板8另一端与制动钳11的一片爪和调节螺杆9相连，调节螺杆9另一端用销轴与制动钳11另一爪相连，制动块10用销轴安装在制动钳11上，两片制动块10中间有一定间隙，使起重设备制动盘13可伸向制动块内，制动钳11中端用销轴固定在机架12上。

工作原理：当起重设备工作时，必须先送电，同时电液推动器也得电开始工作，推动器推杆上升，推动连杆也上升，因连杆另一端与支架相连，只能旋转不能上升，因而连杆带动弹簧杆和拉杆上升，制动弹簧被压缩，储蓄弹簧力，拉杆将小三角板拉动旋转，通过万向接头将水平放置的大三角板使制动钳尾端缩小间隙，制动块则增大间隙，制动块与制动盘脱离接触松闸，起重设备才可开始工作。当起重设备发生事故或停电时，工作人员及时按动停电开关，电液推动器无电失去推力，此时制动弹簧释放弹簧力，将连接杆和拉杆下拉，拉杆推动小三角板反向旋转，并通过万向接头推动大三角板反向旋转，因而制动钳两片爪尾端被推开，制动块则夹紧制动盘，产生制动力，使制动器实现安全制动。

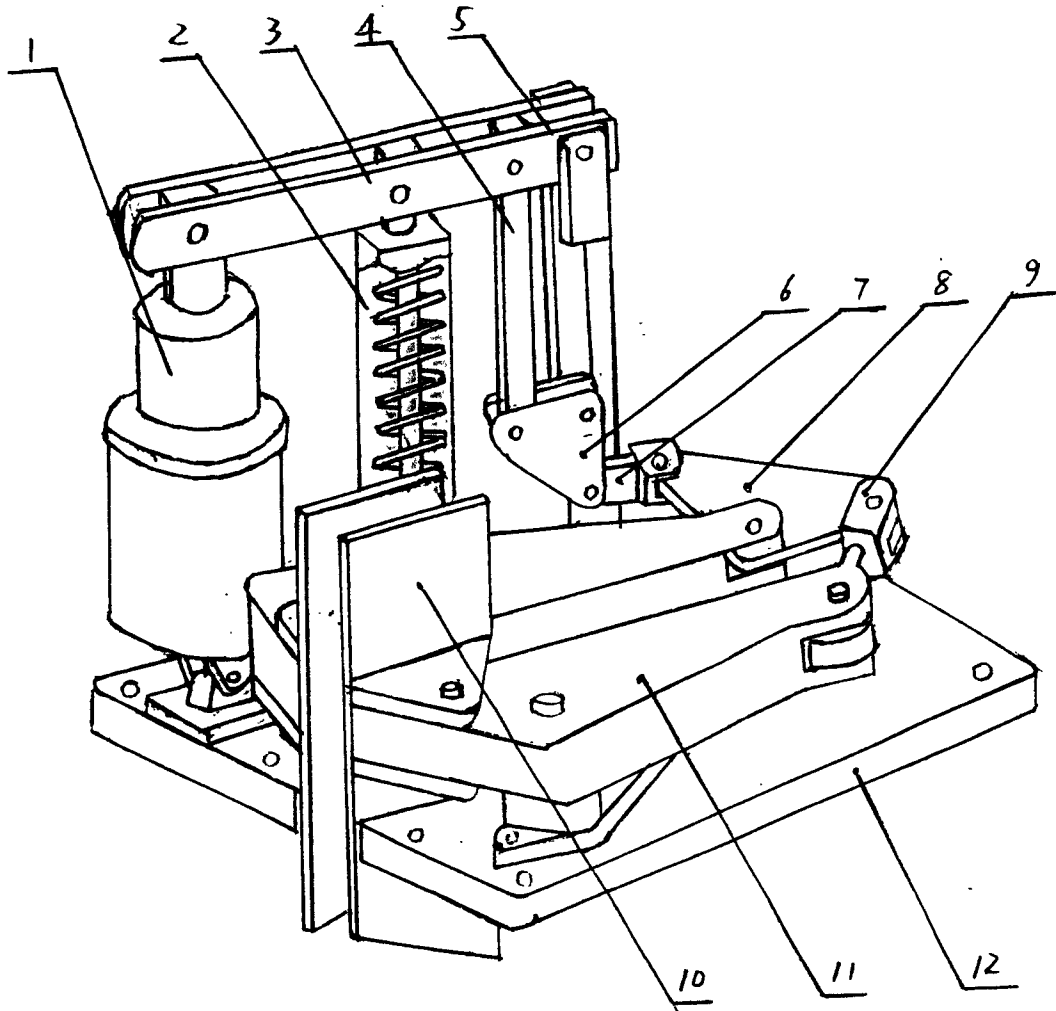


图 1